

bridgethuis@gmail.com		Gever 2020 © BridgeBox16		SPEL 1	
		NOORD		RONDE N002	
		♠ B752 ♥ V985 ♦ AB94 ♣ 7		BOX 1	
WEST		OOST		N 8	
♠ V943 ♥ AHT ♦ 76 ♣ AHVB		♠ AT8 ♥ 72 ♦ HT5 ♣ 98432		Z 6	
				14	
				O 7	
				W 19	
				26	
		ZUID		SPEL 1	
		♠ H6 ♥ B643 ♦ V832 ♣ T65			

bridgethuis@gmail.com		Gever 2020 © BridgeBox16		SPEL 2	
		NOORD		RONDE N002	
		♠ 64 ♥ 732 ♦ T5 ♣ AV9862		BOX 1	
WEST		OOST		N 6	
♠ HT875 ♥ AT986 ♦ 92 ♣ B		♠ A2 ♥ H54 ♦ AH876 ♣ T53		Z 12	
				18	
				O 14	
				W 8	
				22	
		ZUID		SPEL 2	
		♠ VB93 ♥ VB ♦ VB43 ♣ H74			

SPEL	SCORE	RONDE	BOX
1	2020 © BridgeBox16 <a href="http://www.bridgethuis.info">www.bridgethuis.info</a>	N002	1
Contract - Wie - Uitkomst - Resultaat		Noord	Zuid
Tafel 1. 3Sa+1, West, Ha 5, -430ptn, 0%, 100%	Kees-Coby	Luci-Martha	
Tafel 2. 3Sa C, Oost, Ha 3, -400ptn, 38,89%, 61,11%	Nell-Thijs	Ellen-Hermien	
Tafel 3. 3Sa C, Oost, Ru 2, -400ptn, 38,89%, 61,11%	José-Tonny	Marja-Jo	
Tafel 4. 3Sa C, West, Ru 4, -400ptn, 38,89%, 61,11%	Jaap-Ineke	Chris-Luc	
Tafel 5. 3Sa C, Oost, Ru 2, -400ptn, 38,89%, 61,11%	Marijn-Albertine	Martin-Hanneke	
Tafel 1. 3KL+2, West, Ru A, -150ptn, 72,22%, 27,78%	Ida-Rob	Thijs-Nell	
Tafel 2. 4KL C, West, Ha 5, -130ptn, 88,89%, 11,11%	Noortje-Piet	Hans-Yolande	
Tafel 3. 1Sa+3, West, Ha 9, -180ptn, 55,56%, 44,44%	Jaap-Luc	Chris-Ineke	
Tafel 4. 2Sa+1, Oost, Ru 3, -150ptn, 72,22%, 27,78%	Coen-Betske	Peter D-Marjan vG	
Tafel 5. 2Sa C, West, Ha 5, -120ptn, 100%, 0%	Riet-Toos-S	Toos-V-Engeline	

SPEL	SCORE	RONDE	BOX
2	2020 © BridgeBox16 <a href="http://www.bridgethuis.info">www.bridgethuis.info</a>	N002	1
Contract - Wie - Uitkomst - Resultaat		Noord	Zuid
A Tafel 1. 2Ha+1, West, KL A, -140ptn, 77,78%, 22,22%	Kees-Coby	Luci-Martha	
A Tafel 2. 3KL-3, Zuid, Ru 9, -300ptn, 22,22%, 77,78%	Nell-Thijs	Ellen-Hermien	
A Tafel 3. 3Sa C, Oost, Ru 3, -400ptn, 11,11%, 88,89%	José-Tonny	Marja-Jo	
A Tafel 4. 2Sch-5, Zuid, KL B, -500ptn, 0%, 100%	Jaap-Ineke	Chris-Luc	
A Tafel 5. 3Ha+2, West, Ha 7, -200ptn, 38,89%, 61,11%	Marijn-Albertine	Martin-Hanneke	
B Tafel 1. 3Ru+1, Oost, KL H, -130ptn, 77,78%, 22,22%	Ida-Rob	Thijs-Nell	
B Tafel 2. 1Sa+1, Noord, Sch A, 120ptn, 88,89%, 11,11%	Noortje-Piet	Hans-Yolande	
B Tafel 3. 4Ha C, West, Sch 6, -420ptn, 11,11%, 88,89%	Jaap-Luc	Chris-Ineke	
B Tafel 4. 2Sa-3, Oost, Ha V, 150ptn, 100%, 0%	Coen-Betske	Peter D-Marjan vG	
B Tafel 5. 3Ha+1, West, Sch 6, -170ptn, 55,56%, 44,44%	Riet-Toos-S	Toos-V-Engeline	

bridgethuis@gmail.com		<b>NOORD</b>		SPEL <b>3</b>	
		B53 742 V64 T972		RONDE <b>N002</b>	
<b>WEST</b>		<b>OOST</b>		BOX <b>1</b>	
HV97 AH83 52 AV5		AT6 T5 HT93 B643		N 3 Z 11 14 O 8 W 18 26	
		<b>Gever</b>		SPEL <b>3</b>	
		<b>ZUID</b>			
		842 VB96 AB87 H8			

bridgethuis@gmail.com		<b>NOORD</b>		SPEL <b>4</b>	
		BT95 T94 A7 A943		RONDE <b>N002</b>	
<b>WEST</b>		<b>OOST</b>		BOX <b>1</b>	
Gever HV3 3 B9543 HB62		62 AHV852 H8 VT5		N 9 Z 7 16 O 14 W 10 24	
		<b>ZUID</b>		SPEL <b>4</b>	
		A874 B76 VT62 87			

SPEL	SCORE	RONDE	BOX
<b>3</b>	2020 © BridgeBox16 <a href="http://www.bridgethuis.info">www.bridgethuis.info</a>	<b>N002</b>	<b>1</b>
Contract - Wie - Uitkomst - Resultaat		Noord	Zuid
Tafel 1. 3Sa+1, West, KL 2, -630ptn, 16,67%, 83,33%		Kees-Coby	Luci-Martha
Tafel 2. 2Sa+1, West, KL 7, -150ptn, 88,89%, 11,11%		Nell-Thijs	Ellen-Hermien
Tafel 3. 2Sa+2, Oost, Sch 8, -180ptn, 77,78%, 22,22%		José-Tonny	Marja-Jo
Tafel 4. 3Sa+1, Oost, KL 8, -630ptn, 16,67%, 83,33%		Jaap-Ineke	Chris-Luc
Tafel 5. 3Sa C, West, KL 10, -600ptn, 55,56%, 44,44%		Marijn-Albertine	Martin-Hanneke
Tafel 1. 3Sa-1, Oost, Sch 8, 100ptn, 100%, 0%		Ida-Rob	Thijs-Nell
Tafel 2. 3Sa+1, West, KL 10, -630ptn, 11,11%, 88,89%		Noortje-Piet	Hans-Yolande
Tafel 3. 1Sa+3, Oost, Ha B, -180ptn, 61,11%, 38,89%		Jaap-Luc	Chris-Ineke
Tafel 4. 3Sa C, West, KL 10, -600ptn, 38,89%, 61,11%		Coen-Betske	Peter D-Marjan vG
Tafel 5. 1Sa+2, West, KL 7, -150ptn, 83,33%, 16,67%		Riet-Toos-S	Toos-V-Engeline


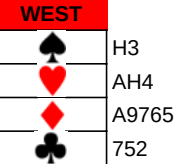
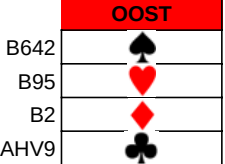

SPEL	SCORE	RONDE	BOX
<b>4</b>	2020 © BridgeBox16 <a href="http://www.bridgethuis.info">www.bridgethuis.info</a>	<b>N002</b>	<b>1</b>
Contract - Wie - Uitkomst - Resultaat		Noord	Zuid
Tafel 1. 3Sa-1, West, Sch B, 100ptn, 100%, 0%		Kees-Coby	Luci-Martha
Tafel 2. 3Ha C, Oost, Sch 7, -140ptn, 88,89%, 11,11%		Nell-Thijs	Ellen-Hermien
Tafel 3. 2Ha+2, Oost, Sch A, -170ptn, 72,22%, 27,78%		José-Tonny	Marja-Jo
Tafel 4. 3Sa+1, West, KL 3, -630ptn, 22,22%, 77,78%		Jaap-Ineke	Chris-Luc
Tafel 5. 3Sa+1, West, Sch B, -630ptn, 22,22%, 77,78%		Marijn-Albertine	Martin-Hanneke
Tafel 1. 3Sa C, West, Sch B, -600ptn, 44,44%, 55,56%		Ida-Rob	Thijs-Nell
Tafel 2. 3Sa C, West, Sch B, -600ptn, 44,44%, 55,56%		Noortje-Piet	Hans-Yolande
Tafel 3. 4Ha+1, Oost, Ha 6, -650ptn, 0%, 100%		Jaap-Luc	Chris-Ineke
Tafel 4. 3Sa C, West, KL 3, -600ptn, 44,44%, 55,56%		Coen-Betske	Peter D-Marjan vG
Tafel 5. 2Ha+2, Oost, Sch 4, -170ptn, 72,22%, 27,78%		Riet-Toos-S	Toos-V-Engeline


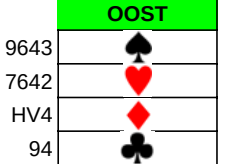
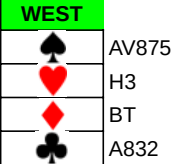

bridgethuis@gmail.com		<b>Gever</b>		SPEL <b>5</b>	
		<b>NOORD</b>		RONDE <b>N002</b>	
		AHB2 A2 743 HV54		BOX <b>1</b>	
<b>WEST</b>		<b>Gever</b>		N 17	
VT975 987 V2 A86		<b>OOST</b>		Z 6	
		64 HV653 H96 B32 		23	
				O 9	
				W 8	
				17	
		<b>ZUID</b>		SPEL <b>5</b>	
		83 BT4 ABT85 T97			

bridgethuis@gmail.com		<b>NOORD</b>		SPEL <b>6</b>	
		AT75 B T6532 AV4		RONDE <b>N002</b>	
<b>WEST</b>		<b>Gever</b>		BOX <b>1</b>	
932 T7 VB8 HBT52		<b>OOST</b>		N 11	
		HV8 AH42 H7 8763 		Z 7	
				18	
				O 15	
				W 7	
				22	
				SPEL <b>6</b>	
		<b>ZUID</b>			
		B64 V98653 A94 			

SPEL	SCORE	RONDE	BOX
<b>5</b>	2020 © BridgeBox16 <a href="http://www.bridgethuis.info">www.bridgethuis.info</a>	<b>N002</b>	<b>1</b>
Contract - Wie - Uitkomst -Resultaat		Noord	Zuid
Tafel 1. 1Sa+4, Noord,Ha 3, 210ptn, 100%, 0%	Kees-Coby	Luci-Martha	
Tafel 2. 1Sa+1, Noord,Ha 3, 120ptn, 50%, 50%	Nell-Thijs	Ellen-Hermien	
Tafel 3. 1Sa C, Noord,Ha 3, 90ptn, 22,22%, 77,78%	José-Tonny	Marja-Jo	
Tafel 4. 1Sa C, Noord,Ha H, 90ptn, 22,22%, 77,78%	Jaap-Ineke	Chris-Luc	
Tafel 5. 1Sa+2, Noord,Ha H, 150ptn, 72,22%, 27,78%	Marijn-Albertine	Martin-Hanneke	
Tafel 1. 1Sa+1, Noord,Ha H, 120ptn, 44,44%, 55,56%	Ida-Rob	Thijs-Nell	
Tafel 2. 1Sa+1, Noord,Ha 5, 120ptn, 44,44%, 55,56%	Noortje-Piet	Hans-Yolande	
Tafel 3. 3Sa+1, Noord,Sch 5, 630ptn, 100%, 0%	Jaap-Luc	Chris-Ineke	
Tafel 4. 2Sch-3, West,Ha A, 150ptn, 72,22%, 27,78%	Coen-Betske	Peter D-Marjan vG	
Tafel 5. 2Ha-1, Oost,Ru A, 50ptn, 0%, 100%	Riet-Toos-S	Toos-V-Engeline	

SPEL	SCORE	RONDE	BOX
<b>6</b>	2020 © BridgeBox16 <a href="http://www.bridgethuis.info">www.bridgethuis.info</a>	<b>N002</b>	<b>1</b>
Contract - Wie - Uitkomst -Resultaat		Noord	Zuid
Tafel 1. 1Sa C, Oost,Ha 5, -90ptn, 50%, 50%	Kees-Coby	Luci-Martha	
Tafel 2. 1Sa C, Oost,Ha 3, -90ptn, 50%, 50%	Nell-Thijs	Ellen-Hermien	
Tafel 3. 1Sa-1, Oost,Ha 3, 100ptn, 83,33%, 16,67%	José-Tonny	Marja-Jo	
Tafel 4. 2Sa C, Oost,Ha 3, -120ptn, 16,67%, 83,33%	Jaap-Ineke	Chris-Luc	
Tafel 5. 1Sa+2, Oost,Ha 8, -150ptn, 0%, 100%	Marijn-Albertine	Martin-Hanneke	
Tafel 1. 2Sch C, Noord,KL 6, 110ptn, 100%, 0%	Ida-Rob	Thijs-Nell	
Tafel 2. 1Sa-1, Oost,Ha 9, 100ptn, 83,33%, 16,67%	Noortje-Piet	Hans-Yolande	
Tafel 3. 2Sa C, West,Ru 5, -120ptn, 16,67%, 83,33%	Jaap-Luc	Chris-Ineke	
Tafel 4. 1Sa C, Oost,Ha 9, -90ptn, 44,44%, 55,56%	Coen-Betske	Peter D-Marjan vG	
Tafel 5. 2Ha-1, Zuid,Ru V, -50ptn, 66,67%, 33,33%	Riet-Toos-S	Toos-V-Engeline	

bridgethuis@gmail.com		<b>NOORD</b>		SPEL <b>7</b>	
				RONDE <b>N002</b>	
<b>WEST</b>		<b>OOST</b>		BOX <b>1</b>	
				N 5 Z 9 O 12 W 14 26	
		<b>Gever</b>		SPEL <b>7</b>	
		<b>ZUID</b>			
					

bridgethuis@gmail.com		<b>NOORD</b>		SPEL <b>8</b>	
				RONDE <b>N002</b>	
<b>Gever</b>		<b>OOST</b>		BOX <b>1</b>	
<b>WEST</b>				N 11 Z 10 O 5 W 14 19	
		<b>ZUID</b>		SPEL <b>8</b>	
					

SPEL	SCORE	RONDE	BOX
<b>7</b>	2020 © BridgeBox16 <a href="http://www.bridgethuis.info">www.bridgethuis.info</a>	<b>N002</b>	<b>1</b>
Contract - Wie - Uitkomst - Resultaat		Noord	Zuid
Tafel 1. 4Sch-2, Oost, KL 8, 200ptn, 94,44%, 5,56%		Kees-Coby	Luci-Martha
Tafel 2. 3Sa-1, West, Ha 3, 100ptn, 61,11%, 38,89%		Nell-Thijs	Ellen-Hermien
Tafel 3. 3Sa-1, West, Ha 3, 100ptn, 61,11%, 38,89%		José-Tonny	Marja-Jo
Tafel 4. 1Sa+1, Oost, Sch 5, -120ptn, 33,33%, 66,67%		Jaap-Ineke	Chris-Luc
Tafel 5. 3Sa C, West, Sch 10, -600ptn, 11,11%, 88,89%		Marijn-Albertine	Martin-Hanneke
Tafel 1. 3Sa-1, Oost, Ha 7, 100ptn, 61,11%, 38,89%		Ida-Rob	Thijs-Nell
Tafel 2. 3Sa-1, West, Sch 10, 100ptn, 61,11%, 38,89%		Noortje-Piet	Hans-Yolande
Tafel 3. 3Sa-1, West, Ha 3, 100ptn, 61,11%, 38,89%		Jaap-Luc	Chris-Ineke
Tafel 4. 3Sa-1, West, Sch 10, 100ptn, 61,11%, 38,89%		Coen-Betske	Peter D-Marjan vG
Tafel 5. 3Sa C, Oost, Ru 3, -600ptn, 5,56%, 94,44%		Riet-Toos-S	Toos-V-Engeline

SPEL	SCORE	RONDE	BOX
<b>8</b>	2020 © BridgeBox16 <a href="http://www.bridgethuis.info">www.bridgethuis.info</a>	<b>N002</b>	<b>1</b>
Contract - Wie - Uitkomst - Resultaat		Noord	Zuid
Tafel 1. 1Sch C, West, KL V, -80ptn, 55,56%, 44,44%		Kees-Coby	Luci-Martha
Tafel 2. 2KL C, Noord, Sch 9, 90ptn, 88,89%, 11,11%		Nell-Thijs	Ellen-Hermien
Tafel 3. 2Sch C, West, KL V, -110ptn, 27,78%, 72,22%		José-Tonny	Marja-Jo
Tafel 4. 2Sch C, West, Ha A, -110ptn, 27,78%, 72,22%		Jaap-Ineke	Chris-Luc
Tafel 5. 2Sch C, West, KL V, -110ptn, 27,78%, 72,22%		Marijn-Albertine	Martin-Hanneke
Tafel 1. 4Sch-2, Oost, KL V, 100ptn, 100%, 0%		Ida-Rob	Thijs-Nell
Tafel 2. 4KL-2, Noord, Sch 9, -100ptn, 55,56%, 44,44%		Noortje-Piet	Hans-Yolande
Tafel 3. 1Sch+2, West, KL V, -140ptn, 5,56%, 94,44%		Jaap-Luc	Chris-Ineke
Tafel 4. 2Sch+1, West, KL V, -140ptn, 5,56%, 94,44%		Coen-Betske	Peter D-Marjan vG
Tafel 5. 4Ru-1, Zuid, KL A, -50ptn, 77,78%, 22,22%		Riet-Toos-S	Toos-V-Engeline

bridgethuis@gmail.com		<b>Gever</b>		<b>SPEL 9</b>	
		<b>NOORD</b>			
		AV53 6542 V6 T64			
<b>WEST</b>		<b>OOST</b>			
B V87 T9842 V972		842 HBT3 AHB753 		N 8 Z 15 <b>23</b> O 12 W 5 <b>17</b>	
		<b>ZUID</b>		<b>SPEL 9</b>	
		HT976 A9  AHB853			

bridgethuis@gmail.com		<b>NOORD</b>		<b>SPEL 10</b>	
		7 T 9752 V987653			
<b>WEST</b>		<b>Gever</b>			
9642 HV5 HB643 T		<b>OOST</b>			
		AHB53 432 T8 AH4		N 2 Z 14 <b>16</b> O 15 W 9 <b>24</b>	
		<b>ZUID</b>		<b>SPEL 10</b>	
		VT8 AB9876 AV B2			

SPEL	SCORE	RONDE	BOX
<b>9</b>	2020 © BridgeBox16 <a href="http://www.bridgethuis.info">www.bridgethuis.info</a>	<b>N002</b>	<b>1</b>
Contract - Wie - Uitkomst - Resultaat		Noord	Zuid
Tafel 1. 3Sch+3, Zuid,Ru 10, 230ptn, 38,89%, 61,11%		Kees-Coby	Luci-Martha
Tafel 2. 4Sch C, Zuid,Ru 10, 420ptn, 61,11%, 38,89%		Nell-Thijs	Ellen-Hermien
Tafel 3. 4Sch+2, Zuid,Ru 10, 480ptn, 88,89%, 11,11%		José-Tonny	Marja-Jo
Tafel 4. 5Ru C, Oost,Sch 6, -600ptn, 0%, 100%		Jaap-Ineke	Chris-Luc
Tafel 5. 4Sch+2, Zuid,Ru 2, 480ptn, 88,89%, 11,11%		Marijn-Albertine	Martin-Hanneke
Tafel 1. 2Sch+3, Zuid,Ru 10, 200ptn, 33,33%, 66,67%		Ida-Rob	Thijs-Nell
Tafel 2. 4Sch+2, Zuid,Ru 10, 480ptn, 88,89%, 11,11%		Noortje-Piet	Hans-Yolande
Tafel 3. 3Ru+2, Oost,KL A, -150ptn, 11,11%, 88,89%		Jaap-Luc	Chris-Ineke
Tafel 4. 3Sch+1, Noord,Ru A, 170ptn, 22,22%, 77,78%		Coen-Betske	Peter D-Marjan vG
Tafel 5. 5Sch C, Zuid,KL 9, 450ptn, 66,67%, 33,33%		Riet-Toos-S	Toos-V-Engeline

SPEL	SCORE	RONDE	BOX
<b>10</b>	2020 © BridgeBox16 <a href="http://www.bridgethuis.info">www.bridgethuis.info</a>	<b>N002</b>	<b>1</b>
Contract - Wie - Uitkomst - Resultaat		Noord	Zuid
Tafel 1. 4Sch-1, Oost,Ru A, 100ptn, 77,78%, 22,22%		Kees-Coby	Luci-Martha
Tafel 2. 4Sch C, Oost,KL B, -620ptn, 11,11%, 88,89%		Nell-Thijs	Ellen-Hermien
Tafel 3. 3Ha-2, Zuid,KL 10, -200ptn, 22,22%, 77,78%		José-Tonny	Marja-Jo
Tafel 4. 3Sa+1, Oost,Sch 8, -630ptn, 0%, 100%		Jaap-Ineke	Chris-Luc
Tafel 5. 4Sch-1, Oost,Ha A, 100ptn, 77,78%, 22,22%		Marijn-Albertine	Martin-Hanneke
Tafel 1. 5HaX-5, Zuid,KL 10, -1400ptn, 0%, 100%		Ida-Rob	Thijs-Nell
Tafel 2. 4Sch C, Oost,Ru A, -620ptn, 38,89%, 61,11%		Noortje-Piet	Hans-Yolande
Tafel 3. 3KL C, Oost,Sch 6, -110ptn, 77,78%, 22,22%		Jaap-Luc	Chris-Ineke
Tafel 4. 4Sch C, Oost,KL B, -620ptn, 38,89%, 61,11%		Coen-Betske	Peter D-Marjan vG
Tafel 5. 4Sch C, Oost,Ha A, -620ptn, 38,89%, 61,11%		Riet-Toos-S	Toos-V-Engeline

bridgethuis@gmail.com		<b>NOORD</b>		SPEL <b>11</b>	
		   		RONDE <b>N002</b>	
<b>WEST</b>		<b>OOST</b>		BOX <b>1</b>	
   		AT T96 T96 HVB94		N 7 Z 12 <b>19</b>	
		<b>Gever</b>		O 10	
		<b>ZUID</b>		W 11	
		   		<b>21</b>	
				SPEL <b>11</b>	

bridgethuis@gmail.com		<b>NOORD</b>		SPEL <b>12</b>	
		   		RONDE <b>N002</b>	
<b>Gever</b>		<b>OOST</b>		BOX <b>1</b>	
<b>WEST</b>				N 6 Z 19 <b>25</b>	
   		T973 HT 754 9732		O 3	
				W 12	
		<b>ZUID</b>		<b>15</b>	
		   		SPEL <b>12</b>	

SPEL	SCORE	RONDE	BOX
<b>11</b>	2020 © BridgeBox16 <a href="http://www.bridgethuis.info">www.bridgethuis.info</a>	<b>N002</b>	<b>1</b>
Contract - Wie - Uitkomst -Resultaat		Noord	Zuid
Tafel 1. 2KL-1, Oost,Ha A, 50ptn, 66,67%, 33,33%		Kees-Coby	Luci-Martha
Tafel 2. 3Ru-2, West,Sch 7, 100ptn, 100%, 0%		Nell-Thijs	Ellen-Hermien
Tafel 3. 3Ha-2, Noord,Ru 6, -100ptn, 27,78%, 72,22%		José-Tonny	Marja-Jo
Tafel 4. 3Ru-1, West,KL A, 50ptn, 66,67%, 33,33%		Jaap-Ineke	Chris-Luc
Tafel 5. 3Ru C, West,Sch 7, -110ptn, 11,11%, 88,89%		Marijn-Albertine	Martin-Hanneke
Tafel 1. 4Ha-2, Zuid,Ru H, -100ptn, 33,33%, 66,67%		Ida-Rob	Thijs-Nell
Tafel 2. 4Ha-2, Noord,Ru 10, -100ptn, 33,33%, 66,67%		Noortje-Piet	Hans-Yolande
Tafel 3. 3KL C, Oost,Sch 6, -110ptn, 5,56%, 94,44%		Jaap-Luc	Chris-Ineke
Tafel 4. 3Ru-1, West,Sch 7, 50ptn, 77,78%, 22,22%		Coen-Betske	Peter D-Marjan vG
Tafel 5. 3Sch-1, Zuid,Ru H, -50ptn, 55,56%, 44,44%		Riet-Toos-S	Toos-V-Engeline


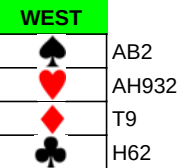
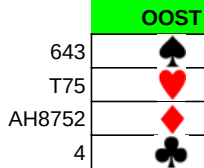

SPEL	SCORE	RONDE	BOX
<b>12</b>	2020 © BridgeBox16 <a href="http://www.bridgethuis.info">www.bridgethuis.info</a>	<b>N002</b>	<b>1</b>
Contract - Wie - Uitkomst -Resultaat		Noord	Zuid
Tafel 1. 4Ha+2, Zuid,KL 5, 680ptn, 100%, 0%		Kees-Coby	Luci-Martha
Tafel 2. 4Ha+1, Noord,Sch 10, 650ptn, 72,22%, 27,78%		Nell-Thijs	Ellen-Hermien
Tafel 3. 2Sch-1, Oost,Ha A, 50ptn, 0%, 100%		José-Tonny	Marja-Jo
Tafel 4. 3Sa C, Zuid,KL V, 600ptn, 55,56%, 44,44%		Jaap-Ineke	Chris-Luc
Tafel 5. 3Sch-4, West,Ru B, 200ptn, 33,33%, 66,67%		Marijn-Albertine	Martin-Hanneke
Tafel 1. 3Ha+2, Noord,Sch 10, 200ptn, 37,5%, 62,5%		Ida-Rob	Thijs-Nell
Tafel 2. Nog niet gespeeld.		Noortje-Piet	Hans-Yolande
Tafel 3. 4Ha+1, Zuid,Ha 4, 650ptn, 81,25%, 18,75%		Jaap-Luc	Chris-Ineke
Tafel 4. 1Sch-1, West,Ha 8, 50ptn, 6,25%, 93,75%		Coen-Betske	Peter D-Marjan vG
Tafel 5. 3Ha+2, Zuid,KL V, 200ptn, 37,5%, 62,5%		Riet-Toos-S	Toos-V-Engeline


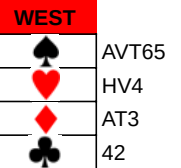
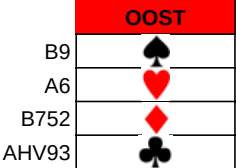

bridgethuis@gmail.com		<b>Gever</b>		<b>SPEL 13</b>	
		<b>NOORD</b>			
		♠ A754		<b>RONDE N002</b>	
		♥ T983			
		♦ 52		<b>BOX 1</b>	
		♣ HB2			
<b>WEST</b>		<b>OOST</b>		N 8	
♠ H962		♠ B3		Z 7	
♥ B7		♥ AV6		15	
♦ HB863		♦ A97		O 13	
♣ A3		♣ VT964		W 12	
				25	
				<b>SPEL 13</b>	
		<b>ZUID</b>			
		♠ VT8			
		♥ H542			
		♦ VT4			
		♣ 875			

bridgethuis@gmail.com		<b>Gever</b>		<b>SPEL 14</b>	
		<b>NOORD</b>			
		♠ T652		<b>RONDE N002</b>	
		♥ 832			
		♦ 9653		<b>BOX 1</b>	
		♣ H7			
<b>WEST</b>		<b>OOST</b>		N 3	
♠ A97		♠ H43		Z 15	
♥ H54		♥ T97		18	
♦ AH74		♦ VB8		O 8	
♣ 862		♣ VT95		W 14	
				22	
				<b>SPEL 14</b>	
		<b>ZUID</b>			
		♠ VB8			
		♥ AVB6			
		♦ T2			
		♣ AB43			

SPEL	SCORE	RONDE	BOX
13	2020 © BridgeBox16 <a href="http://www.bridgethuis.info">www.bridgethuis.info</a>	N002	1
Contract - Wie - Uitkomst - Resultaat		Noord	Zuid
Tafel 1. 3Sa+2, Oost, Ha 2, -660ptn, 5,56%, 94,44%		Kees-Coby	Luci-Martha
Tafel 2. 2Ru+1, West, Ha 10, -110ptn, 77,78%, 22,22%		Nell-Thijs	Ellen-Hermien
Tafel 3. 3Sa C, Oost, Ha 2, -600ptn, 44,44%, 55,56%		José-Tonny	Marja-Jo
Tafel 4. 3Sa-3, Oost, Ha 5, 300ptn, 100%, 0%		Jaap-Ineke	Chris-Luc
Tafel 5. 3Sa C, West, Ha 10, -600ptn, 44,44%, 55,56%		Marijn-Albertine	Martin-Hanneke
Tafel 1. 3Sa+1, Oost, KL 8, -630ptn, 18,75%, 81,25%		Ida-Rob	Thijs-Nell
Tafel 2. Nog niet gespeeld.		Noortje-Piet	Hans-Yolande
Tafel 3. 4Sa C, Oost, Ha 5, -630ptn, 18,75%, 81,25%		Jaap-Luc	Chris-Ineke
Tafel 4. 2Sa-1, West, Ha 10, 100ptn, 87,5%, 12,5%		Coen-Betske	Peter D-Marjan vG
Tafel 5. 3Sa C, Oost, Ha 2, -600ptn, 50%, 50%		Riet-Toos-S	Toos-V-Engeline

SPEL	SCORE	RONDE	BOX
14	2020 © BridgeBox16 <a href="http://www.bridgethuis.info">www.bridgethuis.info</a>	N002	1
Contract - Wie - Uitkomst - Resultaat		Noord	Zuid
Tafel 1. 1Sa C, Zuid, Ha 4, 90ptn, 87,5%, 12,5%		Kees-Coby	Luci-Martha
Tafel 2. 1Sa-1, Zuid, Ha 4, -50ptn, 43,75%, 56,25%		Nell-Thijs	Ellen-Hermien
Tafel 3. 1Sa-1, Zuid, Ru A, -50ptn, 43,75%, 56,25%		José-Tonny	Marja-Jo
Tafel 4. 1Sa C, Zuid, Ru 4, 90ptn, 87,5%, 12,5%		Jaap-Ineke	Chris-Luc
Tafel 5. 1Sa-1, Zuid, Ru A, -50ptn, 43,75%, 56,25%		Marijn-Albertine	Martin-Hanneke
Tafel 1. 1Sa C, Zuid, Ru A, 90ptn, 87,5%, 12,5%		Ida-Rob	Thijs-Nell
Tafel 2. Nog niet gespeeld.		Noortje-Piet	Hans-Yolande
Tafel 3. 2Sa-1, Oost, Sch 8, 50ptn, 62,5%, 37,5%		Jaap-Luc	Chris-Ineke
Tafel 4. 1Sa-1, Zuid, Ru 4, -50ptn, 25%, 75%		Coen-Betske	Peter D-Marjan vG
Tafel 5. 1Sa-1, Zuid, Ru 7, -50ptn, 25%, 75%		Riet-Toos-S	Toos-V-Engeline

bridgethuis@gmail.com		<b>NOORD</b>		SPEL <b>15</b>	
				RONDE <b>N002</b>	
<b>WEST</b>		<b>OOST</b>		BOX <b>1</b>	
				N 6 Z 12 <b>18</b>	
		<b>Gever</b>		O 7	
		<b>ZUID</b>		W 15	
				<b>22</b>	
				SPEL <b>15</b>	

bridgethuis@gmail.com		<b>NOORD</b>		SPEL <b>16</b>	
				RONDE <b>N002</b>	
<b>Gever</b>		<b>OOST</b>		BOX <b>1</b>	
<b>WEST</b>				N 6 Z 4 <b>10</b>	
				O 15	
				W 15	
		<b>ZUID</b>		<b>30</b>	
				SPEL <b>16</b>	

SPEL	SCORE	RONDE	BOX
<b>15</b>	2020 © BridgeBox16 <a href="http://www.bridgethuis.info">www.bridgethuis.info</a>	<b>N002</b>	<b>1</b>
Contract - Wie - Uitkomst - Resultaat		Noord	Zuid
Tafel 1. 1Sa+3, West, Ha 6, -180ptn, 22,22%, 77,78%		Kees-Coby	Luci-Martha
Tafel 2. 4Ha-2, West, Ru 6, 100ptn, 94,44%, 5,56%		Nell-Thijs	Ellen-Hermien
Tafel 3. 3Ha+1, West, Ru 6, -170ptn, 33,33%, 66,67%		José-Tonny	Marja-Jo
Tafel 4. 3KLX-1, Zuid, Ha A, -200ptn, 11,11%, 88,89%		Jaap-Ineke	Chris-Luc
Tafel 5. 3Sa+1, West, Ha V, -430ptn, 0%, 100%		Marijn-Albertine	Martin-Hanneke
Tafel 1. 3Sa+1, West, Ha V, -430ptn, 6,25%, 93,75%		Ida-Rob	Thijs-Nell
Tafel 2. Nog niet gespeeld.		Noortje-Piet	Hans-Yolande
Tafel 3. 1Sa+3, West, KL 9, -180ptn, 56,25%, 43,75%		Jaap-Luc	Chris-Ineke
Tafel 4. 1Sa+4, West, KL 8, -210ptn, 25%, 75%		Coen-Betske	Peter D-Marjan vG
Tafel 5. 4Ha-1, West, KL 9, 50ptn, 87,5%, 12,5%		Riet-Toos-S	Toos-V-Engeline

SPEL	SCORE	RONDE	BOX
<b>16</b>	2020 © BridgeBox16 <a href="http://www.bridgethuis.info">www.bridgethuis.info</a>	<b>N002</b>	<b>1</b>
Contract - Wie - Uitkomst - Resultaat		Noord	Zuid
Tafel 1. 3Sa+3, Oost, Ha 2, -690ptn, 27,78%, 72,22%		Kees-Coby	Luci-Martha
Tafel 2. 3Sa+3, West, Ru 6, -690ptn, 27,78%, 72,22%		Nell-Thijs	Ellen-Hermien
Tafel 3. 3Sa+2, West, Ru 8, -660ptn, 61,11%, 38,89%		José-Tonny	Marja-Jo
Tafel 4. 3Sa+3, Oost, Ha 9, -690ptn, 27,78%, 72,22%		Jaap-Ineke	Chris-Luc
Tafel 5. 6Sa-2, West, KL 7, 200ptn, 100%, 0%		Marijn-Albertine	Martin-Hanneke
Tafel 1. 3Sa+2, West, Ru 6, -660ptn, 68,75%, 31,25%		Ida-Rob	Thijs-Nell
Tafel 2. Nog niet gespeeld.		Noortje-Piet	Hans-Yolande
Tafel 3. 6Sa-1, West, Ha 10, 100ptn, 87,5%, 12,5%		Jaap-Luc	Chris-Ineke
Tafel 4. 3Sa+3, West, KL 8, -690ptn, 25%, 75%		Coen-Betske	Peter D-Marjan vG
Tafel 5. 3Sa+3, West, Sch 2, -690ptn, 25%, 75%		Riet-Toos-S	Toos-V-Engeline