


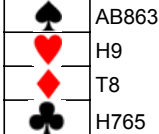



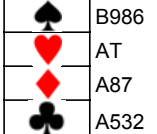

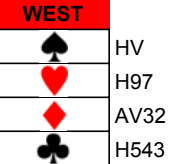





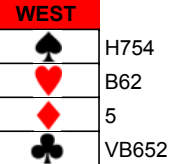


info@bridgethuis.info		Gever BridgeBox16		SPEL	1
		NOORD		RONDE	N001
				BOX	4
WEST		OOST		N	2
				Z	11
				13	
				O	13
				W	14
				27	
		ZUID		SPEL	1
					

info@bridgethuis.info		BridgeBox16		SPEL	2
		NOORD		RONDE	N001
				BOX	4
WEST		Gever		N	16
				Z	13
				29	
				O	9
				W	2
				11	
		ZUID		SPEL	2
					

SPEL	SCORE	BridgeBox16		RONDE	BOX
1	2020 © BridgeBox16 www.bridgethuis.info			N001	4
Contract - Wie - Uitkomst - Resultaat		Noord-Zuid	Oost-West	Fase	
Tafel 1. 2Ru+1, West,Sch 5, -110ptn, 83,33%, 16,67%		Hanneke-Cock	Martin-Marijn	A	
Tafel 2. 6Ru-2, West,Sch 2, 100ptn, 100%, 0%		Kees vK-Coby	Martha-Luci	A	
Tafel 3. 2Ru+1, West,Sch 5, -110ptn, 83,33%, 16,67%		Louise-Els	Ellen-Hermien	A	
Tafel 4. 3Sa+1, Oost,KL 7, -430ptn, 16,67%, 83,33%		Jaap-Ineke	Chris-Luc	A	
Tafel 5. 3Sa C, West,Sch 5, -400ptn, 38,89%, 61,11%		Hans-Yolande	Cees-Noortje	A	
Tafel 1. 5Ru C, West,Sch 5, -400ptn, 50%, 50%		EllenC-Hermier	Nell-Thijs	B	
Tafel 2. 2Ru+3, West,Sch 5, -150ptn, 66,67%, 33,33%		Toos1-Riet	Toos2-Engeline	B	
Tafel 3. 3Sa+2, Oost,Sch 3, -460ptn, 0%, 100%		Kirsten-Ottelien	Anke-Hennie	B	
Tafel 4. 3Sa+1, Oost,Sch 6, -430ptn, 22,22%, 77,78%		Corry-KeesL	Kees-Peter	B	
Tafel 5. 3Sa+1, West,Sch 2, -430ptn, 22,22%, 77,78%		Chris C-Ineke	Jaap C- Luck	B	

SPEL	SCORE	BridgeBox16		RONDE	BOX
2	2020 © BridgeBox16 www.bridgethuis.info			N001	4
Contract - Wie - Uitkomst - Resultaat		Noord-Zuid	Oost-West	Fase	
Tafel 1. 4Sch+1, Zuid,Ru 10, 650ptn, 72,22%, 27,78%		Hanneke-Cock	Martin-Marijn	A	
Tafel 2. 4Sch+1, Zuid,Ru 10, 650ptn, 72,22%, 27,78%		Kees vK-Coby	Martha-Luci	A	
Tafel 3. 2Ru+2, Oost,Ha 3, -130ptn, 0%, 100%		Louise-Els	Ellen-Hermien	A	
Tafel 4. 4Sch C, Zuid,Ha 6, 620ptn, 38,89%, 61,11%		Jaap-Ineke	Chris-Luc	A	
Tafel 5. 5Sch C, Zuid,KL 9, 650ptn, 72,22%, 27,78%		Hans-Yolande	Cees-Noortje	A	
Tafel 1. 3Sa+1, Noord,Ha 3, 630ptn, 22,22%, 77,78%		EllenC-Hermier	Nell-Thijs	B	
Tafel 2. 3Sa+2, Noord,Ha 2, 660ptn, 100%, 0%		Toos1-Riet	Toos2-Engeline	B	
Tafel 3. 4Sch+1, Zuid,Ru 6, 650ptn, 61,11%, 38,89%		Kirsten-Ottelien	Anke-Hennie	B	
Tafel 4. 5Sch C, Zuid,Ru 10, 650ptn, 61,11%, 38,89%		Corry-KeesL	Kees-Peter	B	
Tafel 5. 4Sch+1, Zuid,Ru 9, 650ptn, 61,11%, 38,89%		Chris C-Ineke	Jaap C- Luck	B	

bridgethuis@gmail.com		BridgeBox16		SPEL	3
		NOORD		RONDE	N001
				BOX	4
WEST		OOST		N	12
				Z	7
		Gever		19	
		ZUID		O	4
				W	17
				21	
				SPEL	3

bridgethuis@gmail.com		BridgeBox16		SPEL	4
		NOORD		RONDE	N001
				BOX	4
Gever		WEST		N	10
				Z	15
		OOST		25	
				O	8
		ZUID		W	7
				15	
				SPEL	4

SPEL	SCORE	BridgeBox16		RONDE	BOX
3	2020 © BridgeBox16 www.bridgethuis.info	N001	4		
Contract - Wie - Uitkomst - Resultaat		Noord-Zuid	Oost-West	Fase	
Tafel 1. 2Sch-2, Noord,Ha 5, -100ptn, 0%, 100%	Hanneke-Cock	Martin-Marijn	A		
Tafel 2. 1Sa-1, West,Sch 10, 100ptn, 11,11%, 88,89%	Kees vK-Coby	Martha-Luci	A		
Tafel 3. 1Sa-2, West,Sch 5, 200ptn, 77,78%, 22,22%	Louise-Els	Ellen-Hermien	A		
Tafel 4. 1Sa-2, West,Sch 5, 200ptn, 77,78%, 22,22%	Jaap-Ineke	Chris-Luc	A		
Tafel 5. 2Sch+2, Noord,Ru 5, 170ptn, 44,44%, 55,56%	Hans-Yolande	Cees-Noortje	A		
Tafel 1. 1Sa+1, West,Ru 7, -120ptn, 0%, 100%	EllenC-Hermier	Nell-Thijs	B		
Tafel 2. 3Sch+1, Noord,Ha 8, 170ptn, 61,11%, 38,89%	Toos1-Riet	Toos2-Engeline	B		
Tafel 3. 1Sa-3, Oost,Sch 8, 300ptn, 100%, 0%	Kirsten-Ottelien	Anke-Hennie	B		
Tafel 4. 2Sch+1, Noord,KL 2, 140ptn, 44,44%, 55,56%	Corry-KeesL	Kees-Peter	B		
Tafel 5. 3Sch-1, Noord,Ru 9, -50ptn, 22,22%, 77,78%	Chris C-Ineke	Jaap C- Luck	B		

SPEL	SCORE	BridgeBox16		RONDE	BOX
4	2020 © BridgeBox16 www.bridgethuis.info	N001	4		
Contract - Wie - Uitkomst - Resultaat		Noord-Zuid	Oost-West	Fase	
Tafel 1. 1Ha+3, Noord,Ru 4, 170ptn, 5,56%, 94,44%	Hanneke-Cock	Martin-Marijn	A		
Tafel 2. 3Ha+2, Noord,Ru 4, 200ptn, 27,78%, 72,22%	Kees vK-Coby	Martha-Luci	A		
Tafel 3. 4Ha C, Noord,Sch A, 620ptn, 50%, 50%	Louise-Els	Ellen-Hermien	A		
Tafel 4. 3Sa+2, Zuid,KL 6, 660ptn, 88,89%, 11,11%	Jaap-Ineke	Chris-Luc	A		
Tafel 5. 4Ha+1, Noord,Sch A, 650ptn, 72,22%, 27,78%	Hans-Yolande	Cees-Noortje	A		
Tafel 1. 4Ha+1, Zuid,Ru 5, 650ptn, 72,22%, 27,78%	EllenC-Hermier	Nell-Thijs	B		
Tafel 2. 3Ha+2, Zuid,Ru 5, 200ptn, 16,67%, 83,33%	Toos1-Riet	Toos2-Engeline	B		
Tafel 3. 4Ha C, Noord,Ha 4, 620ptn, 38,89%, 61,11%	Kirsten-Ottelien	Anke-Hennie	B		
Tafel 4. 4Ha+1, Noord,Sch A, 650ptn, 72,22%, 27,78%	Corry-KeesL	Kees-Peter	B		
Tafel 5. 4Ha+1, Noord,Ru 10, 650ptn, 72,22%, 27,78%	Chris C-Ineke	Jaap C- Luck	B		

bridgethuis@gmail.com		Gever BridgeBox16		SPEL 5	
		NOORD		RONDE N001	
		HV95 H3 H62 HV43		BOX 4	
WEST		Gever		N 16	
ABT AT6 VB3 AB98		87642 OOST		Z 5	
		V54		21	
		85		O 2	
		T52		W 17	
				19	
		ZUID		SPEL 5	
		3 B9872 AT974 76			

bridgethuis@gmail.com		BridgeBox16		SPEL 6	
		NOORD		RONDE N001	
		B862 V96 983 942		BOX 4	
WEST		Gever		N 3	
V4 AHB5 AVB52 HV		975 OOST		Z 11	
		432		14	
		H4		O 4	
		BT876		W 22	
				26	
		ZUID		SPEL 6	
		AHT3 T87 T76 A53			

SPEL	SCORE	BridgeBox16		RONDE	BOX
5	2020 © BridgeBox16 www.bridgethuis.info	N001	4		
Contract - Wie - Uitkomst -Resultaat		Noord-Zuid	Oost-West	Fase	
Tafel 1.	2Ha C, Zuid,Ru 3, 110ptn, 72,22%, 27,78%	Hanneke-Cock	Martin-Marijn	A	
Tafel 2.	2Ha C, Noord,Ru 8, 110ptn, 72,22%, 27,78%	Kees vK-Coby	Martha-Luci	A	
Tafel 3.	2Ha+1, Noord,KL 5, 140ptn, 100%, 0%	Louise-Els	Ellen-Hermien	A	
Tafel 4.	4HaX-2, Noord,Sch 8, -500ptn, 0%, 100%	Jaap-Ineke	Chris-Luc	A	
Tafel 5.	2Ha C, Noord,Ru 8, 110ptn, 72,22%, 27,78%	Hans-Yolande	Cees-Noortje	A	
Tafel 1.	2SaX+1, West,Sch 5, -590ptn, 0%, 100%	EllenC-Hermier	Nell-Thijs	B	
Tafel 2.	2Ha C, Noord,Ru 8, 110ptn, 44,44%, 55,56%	Toos1-Riet	Toos2-Engeline	B	
Tafel 3.	2Ha+1, Noord,Sch 8, 140ptn, 94,44%, 5,56%	Kirsten-Ottelien	Anke-Hennie	B	
Tafel 4.	2Ha C, Noord,Ru 8, 110ptn, 44,44%, 55,56%	Corry-KeesL	Kees-Peter	B	
Tafel 5.	2Sa C, Noord,Ru 10, 120ptn, 77,78%, 22,22%	Chris C-Ineke	Jaap C- Luck	B	

SPEL	SCORE	BridgeBox16		RONDE	BOX
6	2020 © BridgeBox16 www.bridgethuis.info	N001	4		
Contract - Wie - Uitkomst -Resultaat		Noord-Zuid	Oost-West	Fase	
Tafel 1.	4Ha-1, West,Sch 2, 100ptn, 77,78%, 22,22%	Hanneke-Cock	Martin-Marijn	A	
Tafel 2.	2Ha C, West,Sch 2, -110ptn, 55,56%, 44,44%	Kees vK-Coby	Martha-Luci	A	
Tafel 3.	5Ru-2, West,Sch 2, 200ptn, 100%, 0%	Louise-Els	Ellen-Hermien	A	
Tafel 4.	3Sa C, West,Sch 2, -600ptn, 16,67%, 83,33%	Jaap-Ineke	Chris-Luc	A	
Tafel 5.	2Ru+2, West,Ha 6, -130ptn, 33,33%, 66,67%	Hans-Yolande	Cees-Noortje	A	
Tafel 1.	2Sa+1, West,Sch 2, -150ptn, 27,78%, 72,22%	EllenC-Hermier	Nell-Thijs	B	
Tafel 2.	3Sa C, West,Sch 2, -600ptn, 5,56%, 94,44%	Toos1-Riet	Toos2-Engeline	B	
Tafel 3.	3Sa-1, Oost,Sch 6, 100ptn, 83,33%, 16,67%	Kirsten-Ottelien	Anke-Hennie	B	
Tafel 4.	3Ru+1, Oost,Sch A, -130ptn, 50%, 50%	Corry-KeesL	Kees-Peter	B	
Tafel 5.	2Sa+1, West,Ha 6, -150ptn, 27,78%, 72,22%	Chris C-Ineke	Jaap C- Luck	B	

bridgethuis@gmail.com		BridgeBox16		SPEL 7	
		NOORD		RONDE N001	
		B5 H6 VB82 AV954		BOX 4	
WEST		OOST		N 13	
H9832 T3 A73 732		AT4 AV9872 9 HB8		Z 6	
		Gever		19	
		ZUID		O 14	
		V76 B54 HT654 T6		W 7	
				21	
				SPEL 7	

bridgethuis@gmail.com		BridgeBox16		SPEL 8	
		NOORD		RONDE N001	
		B985 9642 A2 ABT		BOX 4	
Gever		WEST		OOST	
		VT74 T87 BT985 9		3 AV3 V643 H8632	
				N 10	
				Z 16	
				26	
				O 11	
				W 3	
				14	
				SPEL 8	

SPEL	SCORE	BridgeBox16		RONDE	BOX
7	2020 © BridgeBox16 www.bridgethuis.info	N001	4		
Contract - Wie - Uitkomst -Resultaat		Noord-Zuid	Oost-West	Fase	
Tafel 1. 3Ha C, Oost,Ru 10, -140ptn, 61,11%, 38,89%	Hanneke-Cock	Martin-Marijn		A	
Tafel 2. 2Ha C, Oost,Ru 4, -110ptn, 100%, 0%	Kees vK-Coby	Martha-Luci		A	
Tafel 3. 2Ha+1, Oost,KL 10, -140ptn, 61,11%, 38,89%	Louise-Els	Ellen-Hermien		A	
Tafel 4. 2Ha+1, Oost,KL 10, -140ptn, 61,11%, 38,89%	Jaap-Ineke	Chris-Luc		A	
Tafel 5. 2Ha+1, Oost,Ru 4, -140ptn, 61,11%, 38,89%	Hans-Yolande	Cees-Noortje		A	
Tafel 1. 2Ha+1, Oost,Ru 4, -140ptn, 50%, 50%	EllenC-Hermier	Nell-Thijs		B	
Tafel 2. 3Ha+1, Oost,KL 6, -170ptn, 5,56%, 94,44%	Toos1-Riet	Toos2-Engeline		B	
Tafel 3. 2Ha+1, West,KL 10, -140ptn, 50%, 50%	Kirsten-Ottelien	Anke-Hennie		B	
Tafel 4. 4Ha-1, Oost,Sch 6, 100ptn, 100%, 0%	Corry-KeesL	Kees-Peter		B	
Tafel 5. 3Ha+1, Oost,KL 6, -170ptn, 5,56%, 94,44%	Chris C-Ineke	Jaap C- Luck		B	





SPEL	SCORE	BridgeBox16		RONDE	BOX
8	2020 © BridgeBox16 www.bridgethuis.info	N001	4		
Contract - Wie - Uitkomst -Resultaat		Noord-Zuid	Oost-West	Fase	
Tafel 1. 4Sch-2, Zuid,KL 9, -100ptn, 16,67%, 83,33%	Hanneke-Cock	Martin-Marijn		A	
Tafel 2. 4Sch-1, Zuid,KL 9, -50ptn, 50%, 50%	Kees vK-Coby	Martha-Luci		A	
Tafel 3. 4Sch-1, Zuid,KL 9, -50ptn, 50%, 50%	Louise-Els	Ellen-Hermien		A	
Tafel 4. 3Sa-3, Zuid,Ru B, -150ptn, 0%, 100%	Jaap-Ineke	Chris-Luc		A	
Tafel 5. 4Sch C, Zuid,Ru 5, 420ptn, 94,44%, 5,56%	Hans-Yolande	Cees-Noortje		A	
Tafel 1. 4Sch-3, Zuid,KL 9, -150ptn, 5,56%, 94,44%	EllenC-Hermier	Nell-Thijs		B	
Tafel 2. 4Sch-1, Zuid,KL 9, -50ptn, 66,67%, 33,33%	Toos1-Riet	Toos2-Engeline		B	
Tafel 3. 4Sch-1, Zuid,KL 9, -50ptn, 66,67%, 33,33%	Kirsten-Ottelien	Anke-Hennie		B	
Tafel 4. 4Sch-1, Zuid,KL 9, -50ptn, 66,67%, 33,33%	Corry-KeesL	Kees-Peter		B	
Tafel 5. 4Sch-2, Zuid,KL 9, -100ptn, 27,78%, 72,22%	Chris C-Ineke	Jaap C- Luck		B	



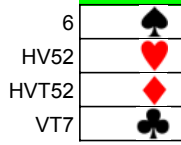

bridgethuis@gmail.com		Gever BridgeBox16		SPEL 9	
		NOORD		RONDE N001	
		BT VT62 H84 AB87		BOX 4	
WEST		OOST		N 11	
973 A98543 A6 T6		AV62 BT53 HV432		Z 9	
				20	
				O 12	
				W 8	
				20	
				SPEL 9	
		ZUID			
		H854 HB7 V972 95			

bridgethuis@gmail.com		BridgeBox16		SPEL 10	
		NOORD		RONDE N001	
		V AVB4 AHB83 A82		BOX 4	
WEST		Gever		N 21	
A84 H862 765 B97		HB753 753 T9 H63		Z 4	
				25	
				O 7	
				W 8	
				15	
				SPEL 10	
		ZUID			
		T962 T9 V42 VT54			

SPEL	SCORE	BridgeBox16		RONDE	BOX
9	2020 © BridgeBox16 www.bridgethuis.info	N001	4		
Contract - Wie - Uitkomst -Resultaat		Noord-Zuid	Oost-West	Fase	
Tafel 1.	3Ha-3, West,KL A, 300ptn, 94,44%, 5,56%	Hanneke-Cock	Martin-Marijn	A	
Tafel 2.	2Sa C, Oost,Ru 2, -120ptn, 11,11%, 88,89%	Kees vK-Coby	Martha-Luci	A	
Tafel 3.	2KL+1, Oost,Sch 4, -110ptn, 22,22%, 77,78%	Louise-Els	Ellen-Hermien	A	
Tafel 4.	2Sa C, Noord,KL 2, 120ptn, 55,56%, 44,44%	Jaap-Ineke	Chris-Luc	A	
Tafel 5.	2Sa-2, Oost,KL 9, 200ptn, 72,22%, 27,78%	Hans-Yolande	Cees-Noortje	A	
Tafel 1.	2Sa C, Oost,Ru 2, -120ptn, 16,67%, 83,33%	EllenC-Hermier	Nell-Thijs	B	
Tafel 2.	2Ha-1, West,Sch B, 100ptn, 55,56%, 44,44%	Toos1-Riet	Toos2-Engeline	B	
Tafel 3.	2Sa-1, Oost,Ru 2, 100ptn, 55,56%, 44,44%	Kirsten-Ottelien	Anke-Hennie	B	
Tafel 4.	1Sa+2, West,KL 7, -150ptn, 0%, 100%	Corry-KeesL	Kees-Peter	B	
Tafel 5.	2Ha-1, West,Sch B, 100ptn, 55,56%, 44,44%	Chris C-Ineke	Jaap C- Luck	B	

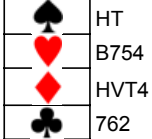
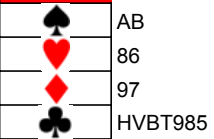
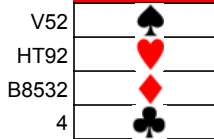
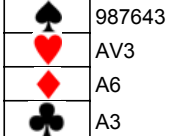
SPEL	SCORE	BridgeBox16		RONDE	BOX
10	2020 © BridgeBox16 www.bridgethuis.info	N001	4		
Contract - Wie - Uitkomst -Resultaat		Noord-Zuid	Oost-West	Fase	
Tafel 1.	3Ru C, Noord,Ha 7, 110ptn, 0%, 100%	Hanneke-Cock	Martin-Marijn	A	
Tafel 2.	1Ru+3, Noord,Sch 3, 130ptn, 38,89%, 61,11%	Kees vK-Coby	Martha-Luci	A	
Tafel 3.	1Ru+3, Noord,Sch 7, 130ptn, 38,89%, 61,11%	Louise-Els	Ellen-Hermien	A	
Tafel 4.	1Ru+3, Noord,KL 8, 130ptn, 38,89%, 61,11%	Jaap-Ineke	Chris-Luc	A	
Tafel 5.	2Ru+2, Noord,Sch 3, 130ptn, 38,89%, 61,11%	Hans-Yolande	Cees-Noortje	A	
Tafel 1.	1Ru+2, Noord,KL 3, 110ptn, 27,78%, 72,22%	EllenC-Hermier	Nell-Thijs	B	
Tafel 2.	3Sa-1, Noord,Sch 8, -100ptn, 11,11%, 88,89%	Toos1-Riet	Toos2-Engeline	B	
Tafel 3.	2Sa+2, Noord,Sch 2, 180ptn, 100%, 0%	Kirsten-Ottelien	Anke-Hennie	B	
Tafel 4.	5Ru-2, Zuid,Ha 2, -200ptn, 0%, 100%	Corry-KeesL	Kees-Peter	B	
Tafel 5.	3Ru+2, Noord,Sch 7, 150ptn, 88,89%, 11,11%	Chris C-Ineke	Jaap C- Luck	B	



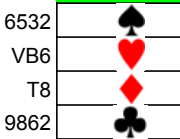

bridgethuis@gmail.com		BridgeBox16		SPEL 11													
		NOORD		RONDE N001													
				BOX 4													
WEST		OOST		<table border="1"> <tr><td>N</td><td>8</td></tr> <tr><td>Z</td><td>9</td></tr> <tr><td colspan="2">17</td></tr> <tr><td>O</td><td>15</td></tr> <tr><td>W</td><td>8</td></tr> <tr><td colspan="2">23</td></tr> </table>		N	8	Z	9	17		O	15	W	8	23	
N	8																
Z	9																
17																	
O	15																
W	8																
23																	
				SPEL 11													
		Gever															
		ZUID															
																	

bridgethuis@gmail.com		BridgeBox16		SPEL 12													
		NOORD		RONDE N001													
				BOX 4													
WEST		OOST		<table border="1"> <tr><td>N</td><td>6</td></tr> <tr><td>Z</td><td>11</td></tr> <tr><td colspan="2">17</td></tr> <tr><td>O</td><td>12</td></tr> <tr><td>W</td><td>11</td></tr> <tr><td colspan="2">23</td></tr> </table>		N	6	Z	11	17		O	12	W	11	23	
N	6																
Z	11																
17																	
O	12																
W	11																
23																	
				SPEL 12													
		Gever															
		ZUID															
																	

SPEL	SCORE	BridgeBox16		RONDE	BOX
11	2020 © BridgeBox16 www.bridgethuis.info			N001	4
Contract - Wie - Uitkomst - Resultaat		Noord-Zuid	Oost-West	Fase	
Tafel 1.	1Sa+1, Oost,Ha 8, -120ptn, 61,11%, 38,89%	Hanneke-Cock	Martin-Marijn	A	
Tafel 2.	1Sa+1, Oost,Ha 2, -120ptn, 61,11%, 38,89%	Kees vK-Coby	Martha-Luci	A	
Tafel 3.	3Sa C, Oost,Ru 7, -400ptn, 0%, 100%	Louise-Els	Ellen-Hermien	A	
Tafel 4.	1Sa+3, Oost,Ha 2, -180ptn, 16,67%, 83,33%	Jaap-Ineke	Chris-Luc	A	
Tafel 5.	3Sa-3, Oost,Ha 9, 150ptn, 100%, 0%	Hans-Yolande	Cees-Noortje	A	
Tafel 1.	1Sa+2, Oost,Ha 6, -150ptn, 33,33%, 66,67%	EllenC-Hermier	Nell-Thijs	B	
Tafel 2.	2Sa C, Oost,Ha 3, -120ptn, 66,67%, 33,33%	Toos1-Riet	Toos2-Engeline	B	
Tafel 3.	2Sa+1, West,Ha 9, -150ptn, 33,33%, 66,67%	Kirsten-Ottelien	Anke-Hennie	B	
Tafel 4.	2Sa+1, Oost,Ha 3, -150ptn, 33,33%, 66,67%	Corry-KeesL	Kees-Peter	B	
Tafel 5.	3Sa-2, Oost,Ha 8, 100ptn, 88,89%, 11,11%	Chris C-Ineke	Jaap C- Luck	B	


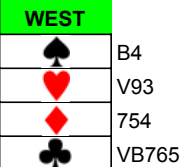
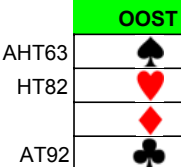

SPEL	SCORE	BridgeBox16		RONDE	BOX
12	2020 © BridgeBox16 www.bridgethuis.info			N001	4
Contract - Wie - Uitkomst - Resultaat		Noord-Zuid	Oost-West	Fase	
Tafel 1.	2Sch C, Noord,Ha A, 110ptn, 100%, 0%	Hanneke-Cock	Martin-Marijn	A	
Tafel 2.	3Ru+1, Oost,Ha A, -130ptn, 50%, 50%	Kees vK-Coby	Martha-Luci	A	
Tafel 3.	2Ru+2, Oost,Ha 3, -130ptn, 50%, 50%	Louise-Els	Ellen-Hermien	A	
Tafel 4.	4Ru+1, Oost,KL B, -150ptn, 11,11%, 88,89%	Jaap-Ineke	Chris-Luc	A	
Tafel 5.	3Ru+2, Oost,KL A, -150ptn, 11,11%, 88,89%	Hans-Yolande	Cees-Noortje	A	
Tafel 1.	4Ru+1, Oost,Sch 4, -150ptn, 31,25%, 68,75%	EllenC-Hermier	Nell-Thijs	B	
Tafel 2.	5Ru C, Oost,Ru A, -400ptn, 0%, 100%	Toos1-Riet	Toos2-Engeline	B	
Tafel 3.	Nog niet gespeeld.	Kirsten-Ottelien	Anke-Hennie	B	
Tafel 4.	4Ru C, Oost,Sch 4, -130ptn, 75%, 25%	Corry-KeesL	Kees-Peter	B	
Tafel 5.	3Ru+2, Oost,Sch 6, -150ptn, 31,25%, 68,75%	Chris C-Ineke	Jaap C- Luck	B	


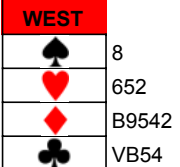
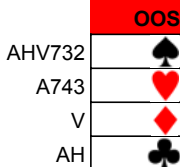

bridgethuis@gmail.com		Gever BridgeBox16		SPEL 13	
		NOORD		RONDE N001	
				BOX 4	
WEST		OOST		N 9 Z 14 23 O 6 W 11 17	
				SPEL 13	
		ZUID			
					

bridgethuis@gmail.com		BridgeBox16		SPEL 14	
		NOORD		RONDE N001	
				BOX 4	
WEST		Gever		N 16 Z 13 29 O 3 W 8 11	
				SPEL 14	
		ZUID			
					

SPEL	SCORE	BridgeBox16		RONDE	BOX
13	2020 © BridgeBox16 www.bridgethuis.info	N001	4		
Contract - Wie - Uitkomst - Resultaat		Noord-Zuid	Oost-West	Fase	
Tafel 1. 3KL+1, West,Sch H, -130ptn, 11,11%, 88,89%	Hanneke-Cock	Martin-Marijn		A	
Tafel 2. 4Sch-2, Zuid,KL H, -200ptn, 0%, 100%	Kees vK-Coby	Martha-Luci		A	
Tafel 3. 3Sch+1, Zuid,KL 8, 170ptn, 66,67%, 33,33%	Louise-Els	Ellen-Hermien		A	
Tafel 4. 3KL-1, West,Sch H, 100ptn, 27,78%, 72,22%	Jaap-Ineke	Chris-Luc		A	
Tafel 5. 3Sch+1, Zuid,KL H, 170ptn, 66,67%, 33,33%	Hans-Yolande	Cees-Noortje		A	
Tafel 1. 4KL-2, West,Sch H, 200ptn, 100%, 0%	EllenC-Hermier	Nell-Thijs		B	
Tafel 2. 3Sch+1, Zuid,KL 9, 170ptn, 75%, 25%	Toos1-Riet	Toos2-Engeline		B	
Tafel 3. Nog niet gespeeld.	Kirsten-Ottelien	Anke-Hennie		B	
Tafel 4. 4Sch-1, Zuid,KL H, -100ptn, 37,5%, 62,5%	Corry-KeesL	Kees-Peter		B	
Tafel 5. 3KL C, West,Sch H, -110ptn, 25%, 75%	Chris C-Ineke	Jaap C- Luck		B	

SPEL	SCORE	BridgeBox16		RONDE	BOX
14	2020 © BridgeBox16 www.bridgethuis.info	N001	4		
Contract - Wie - Uitkomst - Resultaat		Noord-Zuid	Oost-West	Fase	
Tafel 1. 4Sch-1, Zuid,KL A, -50ptn, 0%, 100%	Hanneke-Cock	Martin-Marijn		A	
Tafel 2. 4Sch+2, Zuid,KL A, 480ptn, 83,33%, 16,67%	Kees vK-Coby	Martha-Luci		A	
Tafel 3. 4Sch C, Zuid,KL 4, 420ptn, 27,78%, 72,22%	Louise-Els	Ellen-Hermien		A	
Tafel 4. 3Sch+1, Zuid,KL A, 170ptn, 11,11%, 88,89%	Jaap-Ineke	Chris-Luc		A	
Tafel 5. 4Sch+1, Zuid,KL A, 450ptn, 55,56%, 44,44%	Hans-Yolande	Cees-Noortje		A	
Tafel 1. 4Sch-1, Zuid,KL A, -50ptn, 6,25%, 93,75%	EllenC-Hermier	Nell-Thijs		B	
Tafel 2. 4Sch+1, Zuid,Ha 10, 450ptn, 56,25%, 43,75%	Toos1-Riet	Toos2-Engeline		B	
Tafel 3. Nog niet gespeeld.	Kirsten-Ottelien	Anke-Hennie		B	
Tafel 4. 4Sch+2, Zuid,Ha 10, 480ptn, 87,5%, 12,5%	Corry-KeesL	Kees-Peter		B	
Tafel 5. 4Sch+2, Zuid,KL A, 480ptn, 87,5%, 12,5%	Chris C-Ineke	Jaap C- Luck		B	

bridgethuis@gmail.com		BridgeBox16		SPEL	15												
		NOORD		RONDE	N001												
				BOX	4												
WEST		OOST															
				<table border="1"> <tr><td>N</td><td>10</td></tr> <tr><td>Z</td><td>10</td></tr> <tr><td colspan="2">20</td></tr> <tr><td>O</td><td>14</td></tr> <tr><td>W</td><td>6</td></tr> <tr><td colspan="2">20</td></tr> </table>		N	10	Z	10	20		O	14	W	6	20	
N	10																
Z	10																
20																	
O	14																
W	6																
20																	
		Gever		SPEL	15												
		ZUID															
																	

bridgethuis@gmail.com		BridgeBox16		SPEL	16												
		NOORD		RONDE	N001												
				BOX	4												
Gever		WEST															
				<table border="1"> <tr><td>N</td><td>5</td></tr> <tr><td>Z</td><td>9</td></tr> <tr><td colspan="2">14</td></tr> <tr><td>O</td><td>22</td></tr> <tr><td>W</td><td>4</td></tr> <tr><td colspan="2">26</td></tr> </table>		N	5	Z	9	14		O	22	W	4	26	
N	5																
Z	9																
14																	
O	22																
W	4																
26																	
		OOST		SPEL	16												
		ZUID															
																	

SPEL	SCORE	BridgeBox16		RONDE	BOX
15	2020 © BridgeBox16 www.bridgethuis.info	N001	4		
Contract - Wie - Uitkomst -Resultaat		Noord-Zuid	Oost-West	Fase	
Tafel 1. 4Ru C, Zuid,KL B, 130ptn, 72,22%, 27,78%		Hanneke-Cock	Martin-Marijn	A	
Tafel 2. 4Sch-2, Oost,Ru A, 100ptn, 44,44%, 55,56%		Kees vK-Coby	Martha-Luci	A	
Tafel 3. 5RuX-1, Zuid,KL 5, -200ptn, 5,56%, 94,44%		Louise-Els	Ellen-Hermien	A	
Tafel 4. 3Ru+1, Zuid,Sch B, 130ptn, 72,22%, 27,78%		Jaap-Ineke	Chris-Luc	A	
Tafel 5. 5Ru-1, Zuid,Sch 4, -100ptn, 27,78%, 72,22%		Hans-Yolande	Cees-Noortje	A	
Tafel 1. 3Ru+1, Zuid,Sch B, 130ptn, 75%, 25%		EllenC-Hermier	Nell-Thijs	B	
Tafel 2. 4Ru C, Zuid,Sch B, 130ptn, 75%, 25%		Toos1-Riet	Toos2-Engeline	B	
Tafel 3. Nog niet gespeeld.		Kirsten-Ottelien	Anke-Hennie	B	
Tafel 4. 3Ru+1, Zuid,Sch B, 130ptn, 75%, 25%		Corry-KeesL	Kees-Peter	B	
Tafel 5. 3Ru C, Zuid,Sch B, 110ptn, 37,5%, 62,5%		Chris C-Ineke	Jaap C- Luck	B	

SPEL	SCORE	BridgeBox16		RONDE	BOX
16	2020 © BridgeBox16 www.bridgethuis.info	N001	4		
Contract - Wie - Uitkomst -Resultaat		Noord-Zuid	Oost-West	Fase	
Tafel 1. 2Sch+1, Oost,Ru A, -140ptn, 16,67%, 83,33%		Hanneke-Cock	Martin-Marijn	A	
Tafel 2. 4Sch-2, Oost,Ru A, 200ptn, 72,22%, 27,78%		Kees vK-Coby	Martha-Luci	A	
Tafel 3. 2Sch+1, Oost,KL 6, -140ptn, 16,67%, 83,33%		Louise-Els	Ellen-Hermien	A	
Tafel 4. 4Sch-2, Oost,KL 9, 200ptn, 72,22%, 27,78%		Jaap-Ineke	Chris-Luc	A	
Tafel 5. 3Sa-2, West,Ha B, 200ptn, 72,22%, 27,78%		Hans-Yolande	Cees-Noortje	A	
Tafel 1. 4Sch-2, Oost,Ru A, 200ptn, 75%, 25%		EllenC-Hermier	Nell-Thijs	B	
Tafel 2. 4Sch-2, Oost,Ru A, 200ptn, 75%, 25%		Toos1-Riet	Toos2-Engeline	B	
Tafel 3. Nog niet gespeeld.		Kirsten-Ottelien	Anke-Hennie	B	
Tafel 4. 3Sch+1, Oost,KL 9, -170ptn, 0%, 100%		Corry-KeesL	Kees-Peter	B	
Tafel 5. 2Sch C, Oost,Ru A, -110ptn, 37,5%, 62,5%		Chris C-Ineke	Jaap C- Luck	B	