

bridgethuis@gmail.com		Gever BridgeBox16		SPEL 1	
		NOORD		RONDE N050	
		63 A4 VB74 HV987		BOX 3	
WEST		OOST		N 12	
HVB72 HV763 863 		T84 52 952 AB432		Z 12	
				24	
				O 5	
				W 11	
				16	
		ZUID		SPEL 1	
		A95 BT98 AHT T65			

bridgethuis@gmail.com		Gever BridgeBox16		SPEL 2	
		NOORD		RONDE N050	
		H62 VB62 VT8 T97		BOX 3	
WEST		OOST		N 8	
AT H8 AB753 VB82		B98 AT75 942 H43		Z 9	
				17	
				O 8	
				W 15	
				23	
		ZUID		SPEL 2	
		V7543 943 H6 A65			

SPEL	SCORE	RONDE	BOX
1	2020 © BridgeBox16 www.bridgethuis.info	N050	3
Contract - Wie - Uitkomst -Resultaat		Noord	Zuid
Tafel 1. 3Sa-2, Noord,Sch 10, -100ptn, 27,78%, 72,22%		Kirsten-Ada	Cees-Paulien
Tafel 2. 2Ru+1, West,Sch 5, -110ptn, 11,11%, 88,89%		Hanneke-Cock	Martin-Marijn
Tafel 3. 3KL-1, Noord,Sch 4, -50ptn, 50%, 50%		Kees vK-Coby	Martha-Luci
Tafel 4. 3Sa-3, Zuid,Sch H, -150ptn, 0%, 100%		Hans-Yolande	Noortje-Piet
Tafel 5. 3KL C, Noord,Sch 10, 110ptn, 77,78%, 22,22%		Ellen-Hermien	Louise-Els
Tafel 1. 3Sa C, Noord,KL 2, 400ptn, 94,44%, 5,56%		Jaap-Ineke	chris-Luc
Tafel 2. 3Sa C, Zuid,Sch 7, 400ptn, 94,44%, 5,56%		Luci-Martha	Kees-Coby
Tafel 3. 3Sa-2, Zuid,Sch H, -100ptn, 38,89%, 61,11%		Nell-Thijs	Hermien-Ellen
Tafel 4. 3Sa-2, Zuid,Sch B, -100ptn, 38,89%, 61,11%		ChrisC/LucC	JaapC-InekeC
Tafel 5. 3Sa-2, Zuid,Sch H, -100ptn, 38,89%, 61,11%		Tonny-José	Marja-Jo

SPEL	SCORE	RONDE	BOX
2	2020 © BridgeBox16 www.bridgethuis.info	N050	3
Contract - Wie - Uitkomst -Resultaat		Noord	Zuid
A Tafel 1. 2Ru+1, West,Sch 2, -110ptn, 33,33%, 66,67%		Kirsten-Ada	Cees-Paulien
A Tafel 2. 4Sch+1, Zuid,Ru 10, 650ptn, 100%, 0%		Hanneke-Cock	Martin-Marijn
A Tafel 3. 2Sa-2, West,Ha 2, 100ptn, 88,89%, 11,11%		Kees vK-Coby	Martha-Luci
A Tafel 4. 2Ru+1, West,Sch 2, -110ptn, 33,33%, 66,67%		Hans-Yolande	Noortje-Piet
A Tafel 5. 2Sa-1, West,Sch 6, 50ptn, 66,67%, 33,33%		Ellen-Hermien	Louise-Els
B Tafel 1. 2Sch-2, Zuid,Ha H, -200ptn, 0%, 100%		Jaap-Ineke	chris-Luc
B Tafel 2. 1Sa C, West,Ha 2, -90ptn, 44,44%, 55,56%		Luci-Martha	Kees-Coby
B Tafel 3. 2Ru C, West,Ha V, -90ptn, 44,44%, 55,56%		Nell-Thijs	Hermien-Ellen
B Tafel 4. 3Sa-1, West,Ha V, 50ptn, 72,22%, 27,78%		ChrisC/LucC	JaapC-InekeC
B Tafel 5. 2KL C, West,Sch 2, -90ptn, 44,44%, 55,56%		Tonny-José	Marja-Jo

bridgethuis@gmail.com		BridgeBox16		SPEL	3
		NOORD		RONDE	N050
		♠ B2 ♥ 643 ♦ AT72 ♣ T652		BOX	3
WEST		OOST		N	5
♠ 743 ♥ 85 ♦ V96 ♣ AV843		HT986 ♠ AVB9 ♥ B8 ♦ 97 ♣		Z	16
		Gever		O	11
		ZUID		W	8
		♠ AV5 ♥ HT72 ♦ H543 ♣ HB			19
				SPEL	3

bridgethuis@gmail.com		BridgeBox16		SPEL	4
		NOORD		RONDE	N050
		♠ HBT5 ♥ AB752 ♦ HT ♣ A7		BOX	3
WEST		OOST		N	16
♠ AV9 ♥ HT6 ♦ AV94 ♣ 962		7632 ♠ 83 ♥ B5 ♦ HB854 ♣		Z	4
		Gever		O	5
		ZUID		W	15
		♠ 84 ♥ V94 ♦ 87632 ♣ VT3			20
				SPEL	4

SPEL	SCORE	RONDE	BOX
3	2020 © BridgeBox16 www.bridgethuis.info	N050	3
Contract - Wie - Uitkomst -Resultaat		Noord	Zuid
Tafel 1.	1Sa+2, Zuid,KL 3, 150ptn, 100%, 0%	Kirsten-Ada	Cees-Paulien
Tafel 2.	1Sa+1, Zuid,KL 8, 120ptn, 77,78%, 22,22%	Hanneke-Cock	Martin-Marijn
Tafel 3.	1Sa+1, Zuid,KL 4, 120ptn, 77,78%, 22,22%	Kees vK-Coby	Martha-Luci
Tafel 4.	2Sch C, Oost,Ha 2, -110ptn, 16,67%, 83,33%	Hans-Yolande	Noortje-Piet
Tafel 5.	5Ru-4, Zuid,KL 6, -200ptn, 0%, 100%	Ellen-Hermien	Louise-Els
Tafel 1.	2Sch C, Oost,Ru 5, -110ptn, 22,22%, 77,78%	Jaap-Ineke	chris-Luc
Tafel 2.	1Sa+2, Zuid,KL 3, 150ptn, 94,44%, 5,56%	Luci-Martha	Kees-Coby
Tafel 3.	2Sch C, Oost,Ru 3, -110ptn, 22,22%, 77,78%	Nell-Thijs	Hermien-Ellen
Tafel 4.	1Sa+1, Zuid,Ha 8, 120ptn, 61,11%, 38,89%	ChrisC/LucC	JaapC-InekeC
Tafel 5.	1Sa+1, Zuid,KL 3, 120ptn, 61,11%, 38,89%	Tonny-José	Marja-Jo

SPEL	SCORE	RONDE	BOX
4	2020 © BridgeBox16 www.bridgethuis.info	N050	3
Contract - Wie - Uitkomst -Resultaat		Noord	Zuid
A	Tafel 1. 2Sch-1, West,KL A, 100ptn, 27,78%, 72,22%	Kirsten-Ada	Cees-Paulien
A	Tafel 2. 2Ha-1, Noord,Ru 5, -100ptn, 5,56%, 94,44%	Hanneke-Cock	Martin-Marijn
A	Tafel 3. 1Sa-2, West,Ha 2, 200ptn, 94,44%, 5,56%	Kees vK-Coby	Martha-Luci
A	Tafel 4. 2Ha+1, Noord,KL 4, 140ptn, 61,11%, 38,89%	Hans-Yolande	Noortje-Piet
A	Tafel 5. 2Ha+2, Noord,KL 4, 170ptn, 77,78%, 22,22%	Ellen-Hermien	Louise-Els
B	Tafel 1. 2Ha C, Noord,KL 4, 110ptn, 33,33%, 66,67%	Jaap-Ineke	chris-Luc
B	Tafel 2. 1Sa-3, West,Ha 3, 300ptn, 94,44%, 5,56%	Luci-Martha	Kees-Coby
B	Tafel 3. 1Sa-3, West,Ha 5, 300ptn, 94,44%, 5,56%	Nell-Thijs	Hermien-Ellen
B	Tafel 4. 2Ha+1, Noord,KL H, 140ptn, 50%, 50%	ChrisC/LucC	JaapC-InekeC
B	Tafel 5. 1Sa-1, West,Ha 2, 100ptn, 16,67%, 83,33%	Tonny-José	Marja-Jo

bridgethuis@gmail.com		Gever BridgeBox16		SPEL 5	
		NOORD		RONDE N050	
		T962 97 BT AV762		BOX 3	
WEST		Gever		N 7	
HB743 2 HV7 9843		OOST		Z 14	
		AV85 85 9653 HB5		21	
		ZUID		O 10	
		 AHVBT643 A842 T		W 9	
				19	
				SPEL 5	

bridgethuis@gmail.com		BridgeBox16		SPEL 6	
		NOORD		RONDE N050	
		B76 B82 B75 HV97		BOX 3	
WEST		Gever		N 8	
A832 A7 H92 B832		OOST		Z 5	
		95 HV93 AV43 AT5		13	
		ZUID		O 15	
		HVT4 T654 T86 64		W 12	
				27	
				SPEL 6	

SPEL	SCORE	RONDE	BOX
5	2020 © BridgeBox16 www.bridgethuis.info	N050	3
Contract - Wie - Uitkomst - Resultaat		Noord	Zuid
Tafel 1.	4SchX-2, West, Ha 9, 300ptn, 22,22%, 77,78%	Kirsten-Ada	Cees-Paulien
Tafel 2.	4Ha+1, Zuid, Ru H, 650ptn, 61,11%, 38,89%	Hanneke-Cock	Martin-Marijn
Tafel 3.	4Ha C, Zuid, Sch 7, 620ptn, 38,89%, 61,11%	Kees vK-Coby	Martha-Luci
Tafel 4.	4Ha+2, Zuid, Ru 7, 680ptn, 88,89%, 11,11%	Hans-Yolande	Noortje-Piet
Tafel 5.	4Ha+2, Zuid, Sch 3, 680ptn, 88,89%, 11,11%	Ellen-Hermien	Louise-Els
Tafel 1.	4Ha+1, Zuid, Ru H, 650ptn, 50%, 50%	Jaap-Ineke	chris-Luc
Tafel 2.	4Ha+2, Zuid, Ru 7, 680ptn, 88,89%, 11,11%	Luci-Martha	Kees-Coby
Tafel 3.	4Ha C, Zuid, Ru H, 620ptn, 16,67%, 83,33%	Nell-Thijs	Hermien-Ellen
Tafel 4.	4Ha+1, Zuid, Sch 7, 650ptn, 50%, 50%	ChrisC/LucC	JaapC-InekeC
Tafel 5.	4Ha+1, Zuid, Ru 7, 650ptn, 50%, 50%	Tonny-José	Marja-Jo

SPEL	SCORE	RONDE	BOX
6	2020 © BridgeBox16 www.bridgethuis.info	N050	3
Contract - Wie - Uitkomst - Resultaat		Noord	Zuid
A	Tafel 1. 3Sa C, Oost, Sch H, -600ptn, 50%, 50%	Kirsten-Ada	Cees-Paulien
A	Tafel 2. 1Sa+3, Oost, Ha 6, -180ptn, 85,71%, 14,29%	Hanneke-Cock	Martin-Marijn
A	Tafel 3. 3Sa-1, Oost, Sch 10, 100ptn, 100%, 0%	Kees vK-Coby	Martha-Luci
A	Tafel 4. 3Sa C, Oost, Sch H, -600ptn, 50%, 50%	Hans-Yolande	Noortje-Piet
A	Tafel 5. 3Sa C, Oost, Sch 4, -600ptn, 50%, 50%	Ellen-Hermien	Louise-Els
B	Tafel 1. 3Sa+3, Oost, Ru 8, -690ptn, 0%, 100%	Jaap-Ineke	chris-Luc
B	Tafel 2. 3Sa-1, Oost, Sch 10, 100ptn, 94,44%, 5,56%	Luci-Martha	Kees-Coby
B	Tafel 3. 3Sa C, Oost, Sch H, -600ptn, 44,44%, 55,56%	Nell-Thijs	Hermien-Ellen
B	Tafel 4. 3Sa+1, Oost, Sch H, -630ptn, 11,11%, 88,89%	ChrisC/LucC	JaapC-InekeC
B	Tafel 5. 3Sa C, Oost, Sch 4, -600ptn, 44,44%, 55,56%	Tonny-José	Marja-Jo

bridgethuis@gmail.com		BridgeBox16		SPEL	7
		NOORD		RONDE	N050
		HV 965 AVT AV963		BOX	3
WEST		OOST		N	17
98 HT8 854 BT754		ABT543 3 H97 H82		Z	8
		Gever			25
		ZUID		O	11
		762 AVB742 B632		W	4
					15
				SPEL	7

bridgethuis@gmail.com		BridgeBox16		SPEL	8
		NOORD		RONDE	N050
		AB6 AV4 A62 T932		BOX	3
Gever		WEST		N	15
		V9753 H9652 H5 H		Z	7
		OOST			22
		8 BT83 B8 AB8654		O	7
		ZUID		W	11
		HT42 7 VT9743 V7			18
				SPEL	8

SPEL	SCORE	RONDE	BOX
7	2020 © BridgeBox16 www.bridgethuis.info	N050	3
Contract - Wie - Uitkomst -Resultaat		Noord	Zuid
Tafel 1. 4Ha-1, Zuid,Sch 9, -100ptn, 37,5%, 62,5%		Kirsten-Ada	Cees-Paulien
Tafel 2. 4Ha-1, Noord,Sch 9, -100ptn, 37,5%, 62,5%		Hanneke-Cock	Martin-Marijn
Tafel 3. 4Ha C, Zuid,Sch 9, 620ptn, 81,25%, 18,75%		Kees vK-Coby	Martha-Luci
Tafel 4. 4SchX-3, Oost,Ha A, 800ptn, 100%, 0%		Hans-Yolande	Noortje-Piet
Tafel 5. 3Sa-2, Noord,Sch 3, -200ptn, 0%, 100%		Ellen-Hermien	Louise-Els
Tafel 1. 4Ha-1, Zuid,Sch 8, -100ptn, 22,22%, 77,78%		Jaap-Ineke	chris-Luc
Tafel 2. 4Ha C, Zuid,Sch 9, 620ptn, 72,22%, 27,78%		Luci-Martha	Kees-Coby
Tafel 3. 4Ha C, Zuid,Sch 9, 620ptn, 72,22%, 27,78%		Nell-Thijs	Hermien-Ellen
Tafel 4. 3Ha+1, Zuid,KL 4, 170ptn, 44,44%, 55,56%		ChrisC/LucC	JaapC-InekeC
Tafel 5. 4Ha C, Zuid,Sch 8, 620ptn, 72,22%, 27,78%		Tonny-José	Marja-Jo



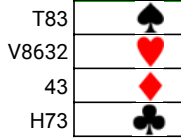
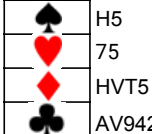
SPEL	SCORE	RONDE	BOX
8	2020 © BridgeBox16 www.bridgethuis.info	N050	3
Contract - Wie - Uitkomst -Resultaat		Noord	Zuid
Tafel 1. 4Ha-1, West,Ru A, 50ptn, 27,78%, 72,22%		Kirsten-Ada	Cees-Paulien
Tafel 2. 3Ha C, West,Ru A, -140ptn, 11,11%, 88,89%		Hanneke-Cock	Martin-Marijn
Tafel 3. 3Ru+2, Zuid,Ha 5, 150ptn, 61,11%, 38,89%		Kees vK-Coby	Martha-Luci
Tafel 4. 4Sch-3, Zuid,KL H, -150ptn, 0%, 100%		Hans-Yolande	Noortje-Piet
Tafel 5. 1Sa+3, Noord,KL 4, 180ptn, 77,78%, 22,22%		Ellen-Hermien	Louise-Els
Tafel 1. 2Sa+1, Noord,KL 4, 150ptn, 66,67%, 33,33%		Jaap-Ineke	chris-Luc
Tafel 2. 3Ha C, West,Sch A, -140ptn, 16,67%, 83,33%		Luci-Martha	Kees-Coby
Tafel 3. 1Sa+2, Noord,Sch 8, 150ptn, 66,67%, 33,33%		Nell-Thijs	Hermien-Ellen
Tafel 4. 4Ru+1, Zuid,Ha 2, 150ptn, 66,67%, 33,33%		ChrisC/LucC	JaapC-InekeC
Tafel 5. 2Sa+1, Noord,KL B, 150ptn, 66,67%, 33,33%		Tonny-José	Marja-Jo



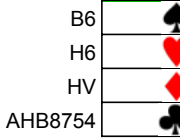
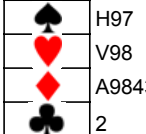
bridgethuis@gmail.com		Gever BridgeBox16		SPEL	9
		NOORD		RONDE	N050
		A65 T43 A976 842		BOX	3
WEST		OOST		N	8
93 VB8 HB83 V963		VT84 A95 VT2 HB7		Z	11
				O	12
				W	9
		ZUID		21	
		HB72 H762 54 AT5		SPEL	9

bridgethuis@gmail.com		Gever BridgeBox16		SPEL	10
		NOORD		RONDE	N050
		A9 V5 AHT82 H964		BOX	3
WEST		OOST		N	16
832 B VB953 BT83		B5 AHT732 64 AV2		Z	5
				O	21
				W	14
				5	
		ZUID		19	
		HVT764 9864 7 75		SPEL	10

SPEL	SCORE	RONDE	BOX
9	2020 © BridgeBox16 www.bridgethuis.info	N050	3
Contract - Wie - Uitkomst -Resultaat		Noord	Zuid
Tafel 1. 1Sa+1, West,Ru 6, -120ptn, 16,67%, 83,33%		Kirsten-Ada	Cees-Paulien
Tafel 2. 1Sa+2, Oost,Ha 7, -150ptn, 0%, 100%		Hanneke-Cock	Martin-Marijn
Tafel 3. 1Sa C, Oost,Sch 2, -90ptn, 38,89%, 61,11%		Kees vK-Coby	Martha-Luci
Tafel 4. 1Sa-1, West,Ha 10, 100ptn, 88,89%, 11,11%		Hans-Yolande	Noortje-Piet
Tafel 5. Pas, 0ptn, 61,11%, 38,89%		Ellen-Hermien	Louise-Els
Tafel 1. 1Sa+1, West,Sch 5, -120ptn, 16,67%, 83,33%		Jaap-Ineke	chris-Luc
Tafel 2. 2Ru-1, West,Sch A, 100ptn, 83,33%, 16,67%		Luci-Martha	Kees-Coby
Tafel 3. 1Sa-1, West,Ha 10, 100ptn, 83,33%, 16,67%		Nell-Thijs	Hermien-Ellen
Tafel 4. 1Sa C, West,Ru 6, -90ptn, 38,89%, 61,11%		ChrisC/LucC	JaapC-InekeC
Tafel 5. 2Sa-1, Oost,Sch 2, 100ptn, 83,33%, 16,67%		Tonny-José	Marja-Jo

SPEL	SCORE	RONDE	BOX
10	2020 © BridgeBox16 www.bridgethuis.info	N050	3
Contract - Wie - Uitkomst -Resultaat		Noord	Zuid
A Tafel 1. 3KL-2, Noord,Ha A, -200ptn, 6,25%, 93,75%		Kirsten-Ada	Cees-Paulien
A Tafel 2. 3Ha-3, Oost,Ru 7, 300ptn, 100%, 0%		Hanneke-Cock	Martin-Marijn
A Tafel 3. 2Sch C, Zuid,Ha B, 110ptn, 50%, 50%		Kees vK-Coby	Martha-Luci
A Tafel 4. Nog niet gespeeld.		Hans-Yolande	Noortje-Piet
A Tafel 5. 3Ru-2, Noord,Ha A, -200ptn, 6,25%, 93,75%		Ellen-Hermien	Louise-Els
B Tafel 1. 2Ha-1, Oost,Sch V, 100ptn, 50%, 50%		Jaap-Ineke	chris-Luc
B Tafel 2. 2Sch+2, Zuid,Ha B, 170ptn, 75%, 25%		Luci-Martha	Kees-Coby
B Tafel 3. 3Sch-1, Zuid,Ha B, -100ptn, 31,25%, 68,75%		Nell-Thijs	Hermien-Ellen
B Tafel 4. 2Ha-2, Oost,Ru 7, 200ptn, 87,5%, 12,5%		ChrisC/LucC	JaapC-InekeC
B Tafel 5. 4Sch-1, Zuid,Ha B, -100ptn, 31,25%, 68,75%		Tonny-José	Marja-Jo

bridgethuis@gmail.com		BridgeBox16		SPEL	11
		NOORD		RONDE	N050
				BOX	3
WEST		OOST		N	10
				Z	14
		Gever		24	
		ZUID		O	5
				W	11
				16	
				SPEL	11

bridgethuis@gmail.com		BridgeBox16		SPEL	12
		NOORD		RONDE	N050
				BOX	3
WEST		OOST		N	2
				Z	9
		Gever		11	
		ZUID		O	17
				W	12
				29	
				SPEL	12

SPEL	SCORE	RONDE	BOX
11	2020 © BridgeBox16 www.bridgethuis.info	N050	3
Contract - Wie - Uitkomst -Resultaat		Noord	Zuid
Tafel 1. 1Sa+1, Zuid,Ha 4, 120ptn, 25%, 75%		Kirsten-Ada	Cees-Paulien
Tafel 2. 3Sa-3, Noord,Ha 2, -150ptn, 0%, 100%		Hanneke-Cock	Martin-Marijn
Tafel 3. 2Ru+3, Zuid,Ha A, 150ptn, 62,5%, 37,5%		Kees vK-Coby	Martha-Luci
Tafel 4. Nog niet gespeeld.		Hans-Yolande	Noortje-Piet
Tafel 5. 3KL+2, Zuid,KL 10, 150ptn, 62,5%, 37,5%		Ellen-Hermien	Louise-Els
Tafel 1. 3Ha-1, Oost,KL A, 50ptn, 12,5%, 87,5%		Jaap-Ineke	chris-Luc
Tafel 2. 3Ru+1, Zuid,Ha A, 130ptn, 56,25%, 43,75%		Luci-Martha	Kees-Coby
Tafel 3. 4Ru C, Noord,Ha 2, 130ptn, 56,25%, 43,75%		Nell-Thijs	Hermien-Ellen
Tafel 4. 2Ha-2, West,Ru 8, 100ptn, 25%, 75%		ChrisC/LucC	JaapC-InekeC
Tafel 5. 2Ru+3, Noord,Ha 2, 150ptn, 87,5%, 12,5%		Tonny-José	Marja-Jo

SPEL	SCORE	RONDE	BOX
12	2020 © BridgeBox16 www.bridgethuis.info	N050	3
Contract - Wie - Uitkomst -Resultaat		Noord	Zuid
A Tafel 1. 6KL C, West,Ha B, -920ptn, 6,25%, 93,75%		Kirsten-Ada	Cees-Paulien
A Tafel 2. 3KL+3, West,KL 3, -170ptn, 87,5%, 12,5%		Hanneke-Cock	Martin-Marijn
A Tafel 3. 6Sa-1, Oost,Ru 2, 50ptn, 100%, 0%		Kees vK-Coby	Martha-Luci
A Tafel 4. Nog niet gespeeld.		Hans-Yolande	Noortje-Piet
A Tafel 5. 5KL C, Oost,Ru B, -400ptn, 68,75%, 31,25%		Ellen-Hermien	Louise-Els
B Tafel 1. 6Sa+1, Oost,Ha 8, -1020ptn, 0%, 100%		Jaap-Ineke	chris-Luc
B Tafel 2. 3KL+3, West,Ha 7, -170ptn, 62,5%, 37,5%		Luci-Martha	Kees-Coby
B Tafel 3. 5KL C, West,Ru B, -400ptn, 31,25%, 68,75%		Nell-Thijs	Hermien-Ellen
B Tafel 4. 4KL+2, West,Ha B, -170ptn, 62,5%, 37,5%		ChrisC/LucC	JaapC-InekeC
B Tafel 5. 4KL+1, West,Ru 5, -150ptn, 87,5%, 12,5%		Tonny-José	Marja-Jo

bridgethuis@gmail.com		Gever BridgeBox16		SPEL 13	
		NOORD		RONDE N050	
		H8643 T43 AV74 8		BOX 3	
WEST		OOST		N 9	
952 B BT9 B96432		AVBT V875 65 A75		Z 15	
				24	
				O 13	
				W 3	
				16	
		ZUID		SPEL 13	
		7 AH962 H832 HVT			

bridgethuis@gmail.com		Gever BridgeBox16		SPEL 14	
		NOORD		RONDE N050	
		6 H643 HV62 VT42		BOX 3	
WEST		OOST		N 10	
B97 AVT9 B7 AB86		HT84 8 T9543 975		Z 14	
				24	
				O 3	
				W 13	
				16	
		ZUID		SPEL 14	
		AV532 B752 A8 H3			

SPEL	SCORE	RONDE	BOX
13	2020 © BridgeBox16 www.bridgethuis.info	N050	3
Contract - Wie - Uitkomst -Resultaat		Noord	Zuid
Tafel 1. 2Sa C, Zuid,KL B, 120ptn, 18,75%, 81,25%		Kirsten-Ada	Cees-Paulien
Tafel 2. 3Ha C, Zuid,KL 2, 140ptn, 37,5%, 62,5%		Hanneke-Cock	Martin-Marijn
Tafel 3. 4Ha C, Zuid,Ha B, 620ptn, 81,25%, 18,75%		Kees vK-Coby	Martha-Luci
Tafel 4. Nog niet gespeeld.		Hans-Yolande	Noortje-Piet
Tafel 5. 4Ha C, Zuid,KL 2, 620ptn, 81,25%, 18,75%		Ellen-Hermien	Louise-Els
Tafel 1. 3Sa C, Zuid,KL 9, 600ptn, 50%, 50%		Jaap-Ineke	chris-Luc
Tafel 2. 1Ha+2, Zuid,Ru B, 140ptn, 18,75%, 81,25%		Luci-Martha	Kees-Coby
Tafel 3. 4HaX+2, Zuid,KL 6, 1190ptn, 100%, 0%		Nell-Thijs	Hermien-Ellen
Tafel 4. 1Sa+3, Zuid,KL 6, 180ptn, 37,5%, 62,5%		ChrisC/LucC	JaapC-InekeC
Tafel 5. 4Ha C, Zuid,Ha B, 620ptn, 75%, 25%		Tonny-José	Marja-Jo

SPEL	SCORE	RONDE	BOX
14	2020 © BridgeBox16 www.bridgethuis.info	N050	3
Contract - Wie - Uitkomst -Resultaat		Noord	Zuid
Tafel 1. 4Ha-1, Zuid,Ru B, -50ptn, 31,25%, 68,75%		Kirsten-Ada	Cees-Paulien
Tafel 2. 3Ha-1, Zuid,Ru B, -50ptn, 31,25%, 68,75%		Hanneke-Cock	Martin-Marijn
Tafel 3. 2Sa-1, Noord,Ru 10, -50ptn, 31,25%, 68,75%		Kees vK-Coby	Martha-Luci
Tafel 4. Nog niet gespeeld.		Hans-Yolande	Noortje-Piet
Tafel 5. 1Sa C, Noord,Sch 4, 90ptn, 68,75%, 31,25%		Ellen-Hermien	Louise-Els
Tafel 1. 3Sa-2, Zuid,Ru 10, -100ptn, 0%, 100%		Jaap-Ineke	chris-Luc
Tafel 2. 1Sa-1, Noord,Ru 10, -50ptn, 31,25%, 68,75%		Luci-Martha	Kees-Coby
Tafel 3. 3Sa C, Noord,Ha 8, 400ptn, 100%, 0%		Nell-Thijs	Hermien-Ellen
Tafel 4. 1Sa-2, West,Ha 6, 100ptn, 75%, 25%		ChrisC/LucC	JaapC-InekeC
Tafel 5. 1Sa+2, Noord,Ru 10, 150ptn, 87,5%, 12,5%		Tonny-José	Marja-Jo

bridgethuis@gmail.com		BridgeBox16		SPEL 15	
		NOORD ♠ 7 ♥ 7643 ♦ AB ♣ ABT432		RONDE N050 BOX 3	
WEST ♠ T5 ♥ AVB85 ♦ T874 ♣ H8		OOST AHV862 ♠ T ♥ H652 ♦ 76 ♣		N 10 Z 8 18 O 12 W 10 22	
		Gever ZUID ♠ B943 ♥ H92 ♦ V93 ♣ V95		SPEL 15	

bridgethuis@gmail.com		BridgeBox16		SPEL 16	
		NOORD ♠ HB97 ♥ AHV96 ♦ A ♣ 832		RONDE N050 BOX 3	
Gever WEST ♠ V865 ♥ B7 ♦ HV95 ♣ B96		OOST T54 ♠ T86432 ♥ HV54 ♦ ♣		N 17 Z 9 26 O 5 W 9 14	
		ZUID ♠ AT432 ♥ 832 ♦ B7 ♣ AT7		SPEL 16	

SPEL	SCORE	RONDE	BOX
15	2020 © BridgeBox16 www.bridgethuis.info	N050	3
Contract - Wie - Uitkomst -Resultaat		Noord	Zuid
Tafel 1. 4Sch-2, Oost,KL V, 100ptn, 68,75%, 31,25%		Kirsten-Ada	Cees-Paulien
Tafel 2. 4Sch-1, Oost,Ru 9, 50ptn, 37,5%, 62,5%		Hanneke-Cock	Martin-Marijn
Tafel 3. 4Sch-2, Oost,KL 5, 100ptn, 68,75%, 31,25%		Kees vK-Coby	Martha-Luci
Tafel 4. Nog niet gespeeld.		Hans-Yolande	Noortje-Piet
Tafel 5. 3Sch-1, Noord,Ru 3, -100ptn, 25%, 75%		Ellen-Hermien	Louise-Els
Tafel 1. 2Sch+1, Oost,Ru 3, -140ptn, 0%, 100%		Jaap-Ineke	chris-Luc
Tafel 2. 4Sch-1, Oost,KL V, 50ptn, 50%, 50%		Luci-Martha	Kees-Coby
Tafel 3. 4Sch-2, Oost,KL 5, 100ptn, 87,5%, 12,5%		Nell-Thijs	Hermien-Ellen
Tafel 4. 2Sch-1, Oost,KL 5, 50ptn, 50%, 50%		ChrisC/LucC	JaapC-InekeC
Tafel 5. 2Sch C, Oost,Ru 5, -110ptn, 12,5%, 87,5%		Tonny-José	Marja-Jo

SPEL	SCORE	RONDE	BOX
16	2020 © BridgeBox16 www.bridgethuis.info	N050	3
Contract - Wie - Uitkomst -Resultaat		Noord	Zuid
Tafel 1. Nog niet gespeeld.		Kirsten-Ada	Cees-Paulien
Tafel 2. 4Sch+2, Zuid,Ru H, 480ptn, 85,71%, 14,29%		Hanneke-Cock	Martin-Marijn
Tafel 3. 4Ha C, Noord,KL H, 420ptn, 14,29%, 85,71%		Kees vK-Coby	Martha-Luci
Tafel 4. Nog niet gespeeld.		Hans-Yolande	Noortje-Piet
Tafel 5. 4Ha C, Noord,KL H, 420ptn, 14,29%, 85,71%		Ellen-Hermien	Louise-Els
Tafel 1. 2Ha+1, Noord,KL H, 140ptn, 14,29%, 85,71%		Jaap-Ineke	chris-Luc
Tafel 2. 6Ha-2, Noord,KL H, -100ptn, 0%, 100%		Luci-Martha	Kees-Coby
Tafel 3. 4Ha C, Noord,KL 4, 420ptn, 57,14%, 42,86%		Nell-Thijs	Hermien-Ellen
Tafel 4. 4Ha C, Noord,KL H, 420ptn, 57,14%, 42,86%		ChrisC/LucC	JaapC-InekeC
Tafel 5. 4Ha C, Noord,KL H, 420ptn, 57,14%, 42,86%		Tonny-José	Marja-Jo